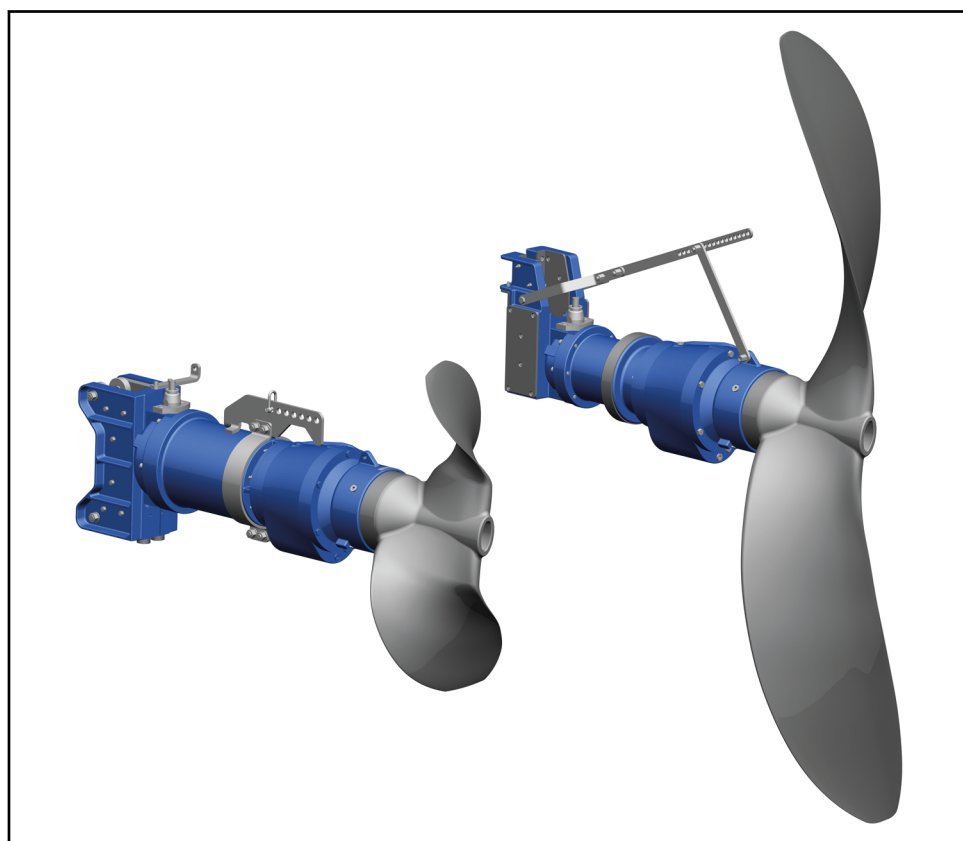


Погружная электромешалка

# Амарпро

## Руководство по эксплуатации/ монтажу



## Выходные данные

Руководство по эксплуатации/монтажу Амаргор

Оригинальное руководство по эксплуатации

Все права защищены. Запрещается распространять, воспроизводить, обрабатывать и передавать материалы третьим лицам без письменного согласия изготовителя.

В общих случаях: производитель оставляет за собой право на внесение технических изменений.

© KSB Aktiengesellschaft, Frankenthal 26.06.2015

## Содержание

	<b>Глоссарий .....</b>	<b>5</b>
<b>1</b>	<b>Общие сведения .....</b>	<b>6</b>
1.1	Основные положения .....	6
1.2	Монтаж неукomплектованных агрегатов .....	6
1.3	Целевая группа .....	6
1.4	Сопутствующая документация .....	6
1.5	Символы .....	6
<b>2</b>	<b>Техника безопасности .....</b>	<b>7</b>
2.1	Маркировка предупреждающих знаков .....	7
2.2	Общие указания .....	7
2.3	Использование по назначению .....	8
2.4	Квалификация и обучение персонала .....	8
2.5	Последствия и опасности несоблюдения руководства .....	8
2.6	Работы с соблюдением техники безопасности .....	8
2.7	Указания по технике безопасности для эксплуатирующей организации/ оператора .....	9
2.8	Указания по технике безопасности при проведении работ по техническому обслуживанию, профилактическому осмотру и монтажу .....	9
2.9	Недопустимые способы эксплуатации .....	9
2.10	Указания по взрывозащите .....	10
<b>3</b>	<b>Транспортировка/промежуточное хранение/утилизация .....</b>	<b>11</b>
3.1	Проверка комплекта поставки .....	11
3.2	Монтаж скобы .....	11
3.3	Стропа .....	11
3.4	Захватный крюк .....	11
3.5	Регулировка точки строповки .....	12
3.6	Транспортировка .....	13
3.7	Хранение/консервация .....	14
3.8	Возврат .....	15
3.9	Утилизация .....	15
<b>4</b>	<b>Описание .....</b>	<b>16</b>
4.1	Общее описание .....	16
4.2	Условное обозначение .....	16
4.3	Заводская табличка .....	16
4.4	Конструктивное исполнение .....	17
4.5	Конструкция и принцип работы .....	18
4.6	Комплект поставки .....	18
4.7	Габаритные размеры и масса .....	19
<b>5</b>	<b>Установка / Монтаж .....</b>	<b>20</b>

5.1	Правила техники безопасности .....	20
5.2	Проверка перед началом установки .....	20
5.3	Установка погружной электромешалки .....	22
5.4	Электроподключение .....	22
5.5	Проверка направления вращения .....	29
<b>6</b>	<b>Ввод в эксплуатацию/вывод из эксплуатации .....</b>	<b>30</b>
6.1	Ввод в эксплуатацию .....	30
6.2	Границы рабочего диапазона .....	30
6.3	Вывод из эксплуатации/консервация/хранение .....	34
6.4	Повторный пуск в эксплуатацию .....	35
<b>7</b>	<b>Техобслуживание/текущий ремонт .....</b>	<b>36</b>
7.1	Правила техники безопасности .....	36
7.2	Техобслуживание/осмотр .....	37
7.3	Опорожнение и очистка .....	44
7.4	Демонтаж погружной электромешалки .....	44
7.5	Монтаж погружной электромешалки .....	48
7.6	Моменты затяжки .....	53
7.7	Резерв запасных частей .....	53
<b>8</b>	<b>Неисправности: причины и устранение .....</b>	<b>55</b>
<b>9</b>	<b>Прилагаемая документация .....</b>	<b>56</b>
9.1	Чертеж общего вида со спецификацией деталей .....	56
9.2	Взрывозащитные зазоры взрывозащищенных двигателей .....	61
9.3	Схемы электрических подключений .....	62
9.4	Отжимной винт .....	66
9.5	Стяжная шпилька .....	67
<b>10</b>	<b>Свидетельство о безопасности оборудования .....</b>	<b>68</b>
	<b>Указатель .....</b>	<b>69</b>



## Глоссарий

### Погружная электромешалка

Погружная электромешалка является устройством для перемешивания жидкой среды с открытой аксиальной крыльчаткой, приводимой сухим погружным электродвигателем.

### Свидетельство о безопасности оборудования

Свидетельство о безопасности оборудования является заявлением клиента в случае возврата производителю и подтверждает, что изделие было опорожнено надлежащим образом и поэтому части, соприкасавшиеся с

перекачиваемыми жидкостями, более не представляют опасности для окружающей среды и здоровья человека.

### Среда

В соответствии с назначением погружной электромешалки, средой (также перемешиваемой средой) называется жидкость, окружающая мешалку. Как правило, речь идет о коммунальных или промышленных сточных водах и пульпах. Для более точного описания среды служат данные о содержании газов и твердых веществ, о процентном содержании и длине волокон, а также химическом составе и температуре.

## 1 Общие сведения

### 1.1 Основные положения

Данное руководство по эксплуатации относится к типорядам и исполнениям, указанным на обложке. Руководство содержит сведения о надлежащем и безопасном применении устройства на всех стадиях эксплуатации.

На заводской табличке указываются типоряд и типоразмер, основные эксплуатационные данные, номер заказа и номер позиции заказа. Номер заказа и номер позиции заказа однозначно описывают погружную электромешалку и служат для ее идентификации при всех последующих операциях.

По вопросам гарантийного обслуживания в случае поломки просим немедленно обращаться в ближайший KSB сервисный центр.

### 1.2 Монтаж некомплектованных агрегатов

При монтаже неполных машин, поставляемых фирмой KSB, следует соблюдать соответствующие указания, приведенные подразделах по техническому обслуживанию/текущему ремонту.

### 1.3 Целевая группа

Целевая группа данного руководства по эксплуатации — это технически обученный обслуживающий персонал.


### 1.4 Сопутствующая документация

Таблица 1: Перечень сопроводительных документов

Документ	Содержание
Технический паспорт	Обзор технических характеристик
План размещения и габаритный чертеж	Описание установочных размеров
Чертеж общего вида <sup>1)</sup>	Описание вида в разрезе
Документация субпоставщиков <sup>1)</sup>	Руководства по эксплуатации и другая документация по комплектующим и принадлежностям
Перечни запасных частей <sup>1)</sup>	Описание запасных частей
Спецификация деталей <sup>1)</sup>	Описание конструктивных элементов

### 1.5 Символы

Таблица 2: Используемые символы

Символ	Значение
✓	Необходимое условие для руководства к действию
▷	Требование к действиям по технике безопасности
⇒	Результат действия
⇔	Перекрестные ссылки
1. 2.	Руководство к действию, содержащее несколько шагов
	Примечание – рекомендации и важные указания по обращению с оборудованием

<sup>1)</sup> если оговорено в комплекте поставки

## 2 Техника безопасности



Все приведенные в этой главе указания говорят о высокой степени угрозы.

### 2.1 Маркировка предупреждающих знаков

Таблица 3: Характеристики предупреждающих знаков

Символ	Пояснение
	<b>ОПАСНО</b> Этим сигнальным словом обозначается опасность с высокой степенью риска; если ее не предотвратить, то она приведет к смерти или тяжелой травме.
	<b>ПРЕДУПРЕЖДЕНИЕ</b> Этим сигнальным словом обозначается опасность со средней степенью риска; если ее не предотвратить, она может привести к смерти или тяжелой травме.
	<b>ВНИМАНИЕ</b> Этим сигнальным словом обозначается опасность; игнорирование которой может привести к нарушению работоспособности устройства.
	<b>Взрывозащита</b> Этот знак предоставляет информацию о защите от возникновения взрывов во взрывоопасных зонах в соответствии с Техническим регламентом ТР ТС 012/2011.
	<b>Общая опасность</b> Этот символ в сочетании с сигнальным словом указывает на опасность, способную привести к смерти или травме.
	<b>Опасность поражения электрическим током</b> Этот символ в сочетании с сигнальным словом обозначает опасность поражения электрическим током и предоставляет информацию по защите от поражения током.
	<b>Повреждение машины</b> Этот символ в сочетании с сигнальным словом ВНИМАНИЕ обозначает опасность для устройства и его работоспособности.

### 2.2 Общие указания

Данное руководство содержит основные указания по безопасному обращению с погружной электромешалкой, которые необходимо соблюдать при установке, эксплуатации и ремонте, чтобы избежать нанесения тяжелого ущерба персоналу и оборудованию.

Указания по технике безопасности, приведенные во всех главах, должны строго соблюдаться.

Руководство по эксплуатации должно быть обязательно прочитано и полностью усвоено обслуживающим персоналом/пользователем перед монтажом и вводом в эксплуатацию.

Руководство должно постоянно находиться в доступном для персонала месте.

Соблюдайте указания, размещенные непосредственно на погружной электромешалке. Например, это распространяется на:

- - стрелку, указывающую направление вращения;
- - маркировку соединений;
- Заводская табличка

За соблюдение местных норм, не включенных в настоящее руководство, отвечает эксплуатирующая сторона.

### 2.3 Использование по назначению

- Погружную электромешалку разрешается использовать исключительно в соответствующих областях применения, указанных в сопутствующей документации.
- Эксплуатировать погружную электромешалку только в безупречном техническом состоянии.
- Не эксплуатировать погружную электромешалку в частично смонтированном состоянии.
- Погружная электромешалка может эксплуатироваться исключительно в указанных в технической спецификации и документации средах.
- Запрещается эксплуатировать погружную электромешалку вне среды.
- Соблюдать указанную в технической спецификации или документации информацию о минимальном уровне среды (во избежание повреждений в результате перегрева, кавитации, повреждений подшипников и т.д.)
- Другие режимы эксплуатации, если они не указаны в техпаспорте или техдокументации, согласовываются с изготовителем.

#### Недопущение возможного предсказуемого неправильного использования

- Не допускается превышение допустимых температур и других рабочих характеристик, указанных в технической спецификации или документации.
- Строго следовать всем указаниям по технике безопасности и инструкциям, приведенным в данном руководстве.

### 2.4 Квалификация и обучение персонала

Персонал, занятый монтажом, управлением, техобслуживанием и осмотром, должен иметь соответствующую квалификацию.

Область ответственности, компетенция и контроль персонала, занятого монтажом, управлением, техобслуживанием и осмотром, должны быть в точности определены эксплуатирующей организацией

Если персонал не владеет необходимыми знаниями, необходимо провести обучение и инструктаж с помощью компетентных специалистов. По желанию эксплуатирующей организации обучение проводится изготовителем или поставщиком.

Курсы по погружной электромешалке проводятся только под контролем компетентных специалистов.

### 2.5 Последствия и опасности несоблюдения руководства

- Несоблюдение указаний данного руководства ведет к потере права на гарантийное обслуживание и возмещение убытков.
- Невыполнение инструкций может привести, например, к следующим опасностям:
  - опасность поражения персонала электрическим током или травмирования в результате температурного, механического и химического воздействия, а также опасность взрыва;
  - отказ важных функций оборудования;
  - невозможность выполнения предписываемых методов технического обслуживания и ухода;
  - Загрязнение окружающей среды опасными веществами

### 2.6 Работы с соблюдением техники безопасности

Помимо приведенных в руководстве указаний по безопасности и использованию по назначению, обязательными для соблюдения являются положения следующих документов по правилам техники безопасности:

- Инструкция по предотвращению несчастных случаев, правила техники безопасности и эксплуатации
- Инструкция по взрывозащите
- Правила техники безопасности при работе с опасными веществами
- Действующие нормы, директивы и законы

### **2.7 Указания по технике безопасности для эксплуатирующей организации/ оператора**

- Предоставить персоналу средства индивидуальной защиты и использовать их.
- При утечках (например, через уплотнение вала) опасных перекачиваемых сред (например, взрывоопасных, ядовитых, горячих) отводить их таким образом, чтобы исключить возникновение риска для здоровья и жизни людей и окружающей среды. Необходимо соблюдать действующие законодательные предписания.
- Эксплуатирующая организация обязана исключить вероятность поражения обслуживающего персонала электрическим током (при этом следует руководствоваться национальными предписаниями и/или нормативами местных энергоснабжающих организаций).
- Необходимо обеспечить отсутствие людей в зоне пропеллера во время работы погружной электромешалки.
- Строжайше запрещено нахождение людей в резервуаре во время работы погружной электромешалки.

### **2.8 Указания по технике безопасности при проведении работ по техническому обслуживанию, профилактическому осмотру и монтажу**

- Переделка или изменение конструкции погружной электромешалки допустимы только после согласования с изготовителем.
- Следует использовать только оригинальные или одобренные изготовителем детали. Использование других деталей исключает ответственность изготовителя за возможные последствия.
- Эксплуатирующая сторона должна обеспечить выполнение всех работ по техобслуживанию, профилактическому осмотру и монтажу уполномоченным на это квалифицированным обслуживающим персоналом, детально ознакомленным с настоящим руководством по эксплуатации.
- Работы на погружной электромешалке допускаются производить только в состоянии покоя.
- Погружная электромешалка должна быть охлаждена до температуры окружающей среды.
- Строго соблюдать приведенную в руководстве по эксплуатации последовательность действий по выводу погружной электромешалки из эксплуатации.
- Деактивировать погружные электромешалки, эксплуатируемые во вредных для здоровья средах.
- Непосредственно после окончания работ все устройства безопасности и защиты должны быть установлены на место и (или) приведены в работоспособное состояние. Перед повторным вводом в эксплуатацию следует соблюдать указания раздела, посвященного вводу устройства в эксплуатацию.

### **2.9 Недопустимые способы эксплуатации**

Запрещается эксплуатировать погружную электромешалку в условиях, превышающих предельные значения технических характеристик. Эти значения приведены в паспорте или техдокументации.

Эксплуатационная надежность поставленной погружной электромешалки гарантируется только при её использовании по назначению.



## 2.10 Указания по взрывозащите

**Обязательно соблюдать приведенные в этой главе указания по взрывозащите при эксплуатации во взрывоопасных зонах.**

Отмеченные изображенным здесь символом разделы данного руководства по эксплуатации распространяются на взрывозащищенные погружные электромешалки также для временной эксплуатации вне взрывоопасных зон.

Во взрывоопасных зонах разрешается эксплуатировать только погружные электромешалки, имеющие соответствующую маркировку **и** соответствующий допуск в технической спецификации.

Для эксплуатации взрывозащищенных погружных электромешалок в соответствии с Техническим регламентом ТР ТС 012/2011 действительны специальные условия. Особенно внимательно следуйте отмеченным изображенным здесь символом разделам данного руководства по эксплуатации.

Взрывозащита гарантируется только при эксплуатации мешалки по назначению.

Недопустимо превышение или занижение предельных значений, указанных в технической спецификации или на заводской табличке.

Необходимо избегать недопустимых режимов эксплуатации.

Наличие исправного контроля температуры обмотки обязательно.

### 2.10.1 Ремонт

При проведении ремонтных работ на взрывозащищенных погружных электромешалках действуют особые предписания. Переделка или изменение погружной электромешалки могут повлиять на взрывозащиту, поэтому данные действия допустимы только после согласования с изготовителем.

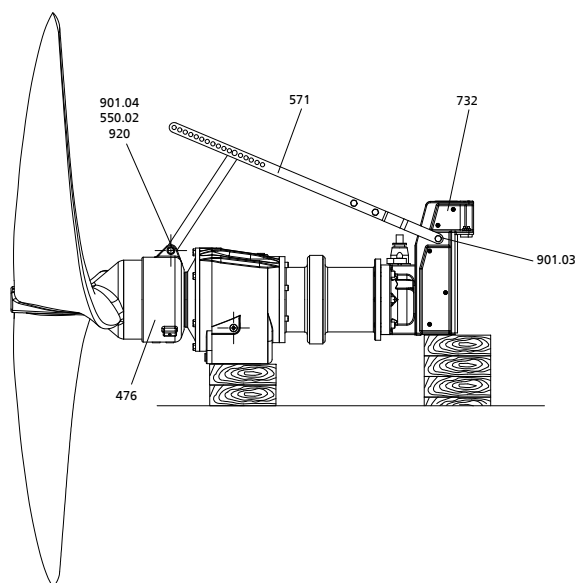
Восстановление прочных на пробой при воспламенении зазоров может производиться только в соответствии с конструктивными предписаниями изготовителя. Проведение ремонтных работ в соответствии со значениями таблиц релевантных стандартов недопустимо.

### 3 Транспортировка/промежуточное хранение/утилизация

#### 3.1 Проверка комплекта поставки

1. При получении товара необходимо проверить каждую упаковку на отсутствие повреждений.
2. При обнаружении повреждений при транспортировке следует точно установить и документально зафиксировать имеющиеся повреждения и вызванный ими ущерб, после чего немедленно направить сообщение об этом в письменной форме KSB соответственно уведомить организацию-поставщика и страховую компанию.

#### 3.2 Монтаж скобы



**Рис. 1:** Монтаж скобы


Скоба 571, как правило, уже смонтирована изготовителем на насосный агрегат в положении центра тяжести.

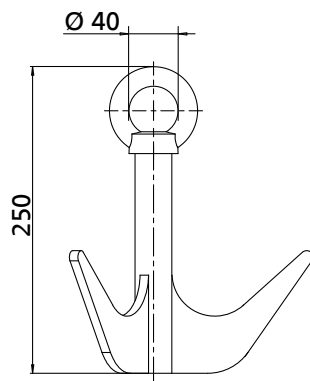
1. Погружную электромешалку установить, как показано на рисунке.
2. Скобы соединить с крепежом 732 винтами с шестигранной головкой 901.03.
3. Скобу соединить с помощью винта с шестигранной головкой 901.04, шайбы 550.02 и гайки 920 с опорой стационарного кольца 476.

#### 3.3 Стропа

Для подъема/опускания с помощью подъемного устройства, прямо на точку строповки может быть закреплен подъемный трос, который может оставаться там во время эксплуатации.

#### 3.4 Захватный крюк

	УКАЗАНИЕ
Использование захватного крюка возможно только в жидких субстратах.	



**Рис. 2:** Захватный крюк

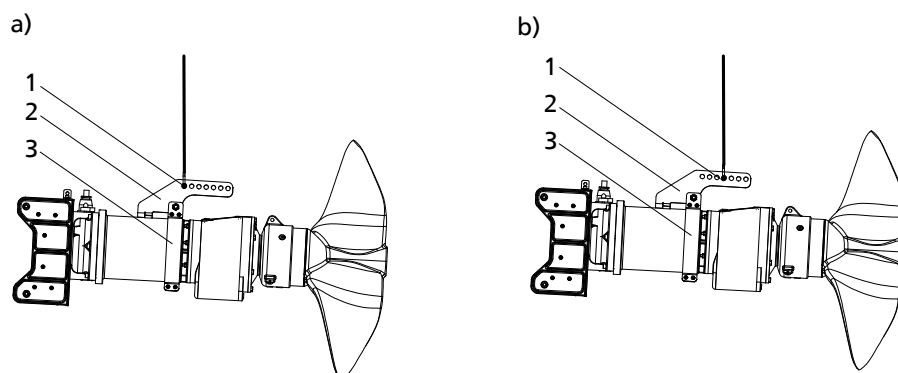
Грузоподъемность захватного крюка составляет 500 кг.

Для подъема/опускания с помощью захватного крюка, он крепится вместе с серьгой к подъемному тросу подъемного устройства (крана).

### 3.5 Регулировка точки строповки

Для надлежащей установки, а также беспрепятственного подъема и опускания погружной электромешалки необходимо правильно отрегулировать точку строповки.

#### Амарпроп 1000



**Рис. 3:** Регулировка точки строповки Амарпроп 1000 — а) GFK-крыльчатка б) Литая крыльчатка

1	Точка строповки	2	Подъемная рейка
3	Подъемный хомут		

Для беспрепятственного подъема и опускания следует выбрать точку строповки, при которой подъемная рейка находится в слегка наклонном положении (мешалка крыльчаткой вниз). При другом угле наклона необходимо скорректировать точку строповки.

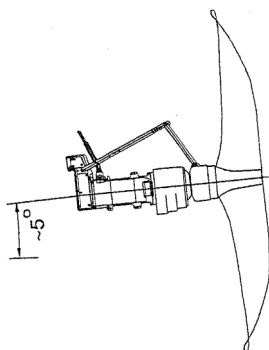
Корректировка точки строповки:

Подъемный хомут смонтирован на заводе, как показано на рисунке. Его положение изменить невозможно!

Нужная точка строповки определяется путем правильного выбора отверстия в подъемной планке.

- GFK-крыльчатка (~ 35 кг): выбирается первое отверстие в подъемной рейке, если считать от направляющей трубы
- Литая крыльчатка (~92 кг): выбирается четвертое (среднее) отверстие в подъемной рейке, если считать от направляющей трубы



**Амарпроп 1200 – 2500**

**Рис. 4:** Наклон при бл. 5°

Для бесппроблемного подьема и опускания при строповке за крепежный хомут следует расположить мешалку под углом при бл. 5° (крыльчаткой вверх). При другом угле наклона необходимо скорректировать точку строповки.

Корректировка точки строповки:

1. Слегка ослабить винт 901.03 на держателе 732 и винт 901.04 на противоположной вставке для неподвижных колец 476.
2. Ослабить верхнее винтовое соединение на крепежном хомуте.
3. В зависимости от имеющегося угла наклона выбрать отверстие в рейке с отверстиями.

	<b>ВНИМАНИЕ</b>
	<p><b>Свободное или слишком ослабленное винтовое соединение</b> Повреждение установочных компонентов во время эксплуатации!</p> <ul style="list-style-type: none"> <li>▸ Соблюдать моменты затяжки.</li> </ul>

4. Снова затянуть все винты. (⇒ Глава 7.6 Страница 53)
  5. Повторно выполнить строповку.
- ⇒ Если угол равен при бл. 5°, центр тяжести найден верно.

**3.6 Транспортировка**

	<b>⚠ ОПАСНО</b>
	<p><b>Ненадлежащая транспортировка</b> Опасность для жизни вследствие падения деталей! Повреждение погружной электромешалки!</p> <ul style="list-style-type: none"> <li>▸ Для крепления грузозахватного приспособления следует использовать предусмотренную для этого точку строповки на крепежном хомуте.</li> <li>▸ Запрещается подвешивать погружную электромешалку за присоединительный электрический кабель.</li> <li>▸ Запрещается использовать поставляемые с устройством цепи или стропы для строповки других грузов.</li> <li>▸ Надежно закрепить погружную электромешалку на кране при помощи строп или цепей.</li> </ul>

Транспортируйте погружную электромешалку как указано на рисунке.

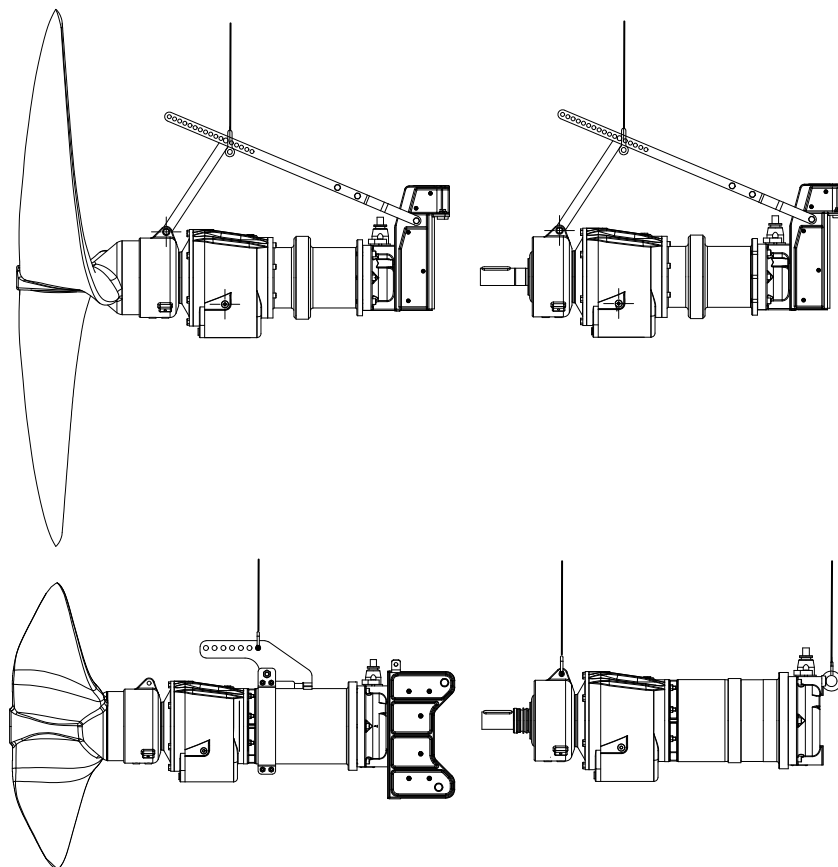


Рис. 5: Транспортирование погружной электромешалки

### 3.7 Хранение/консервация

Если ввод в эксплуатацию планируется произвести спустя значительное время после доставки, рекомендуется провести следующие мероприятия:

	<p><b>ВНИМАНИЕ</b></p> <p><b>Неадекватное хранение</b> Повреждение электрических проводов!</p> <ul style="list-style-type: none"> <li>▸ Закрепить электрокабель в кабельном вводе, чтобы предупредить деформацию.</li> <li>▸ Удалить защитные кожухи с электропроводки непосредственно перед установкой.</li> </ul>
	<p><b>ВНИМАНИЕ</b></p> <p><b>Повреждение в результате воздействия влажности, грязи или других вредных факторов при хранении</b> Коррозия/загрязнение погружной электромешалки!</p> <ul style="list-style-type: none"> <li>▸ При хранении погружной электромешалки или упакованных электромешалок и принадлежностей вне помещений, их необходимо герметично упаковать.</li> </ul>

- Хранить погружную электромешалку в сухом, защищенном от вибраций месте, по возможности в оригинальной упаковке.

Таблица 4: Условия хранения

Условия окружающей среды	Значение
Относительная влажность	от 5 % до 85 % (без конденсации)
Температура окружающей среды	от -20 °C до +70 °C

### 3.8 Возврат

1. Погружную электромешалку тщательно промыть и очистить, в частности от вредных, взрывоопасных, горячих или других опасных сред.
2. Если погружная электромешалка использовалась в средах, остатки которых вместе с влажностью воздуха вызывают коррозию или воспламеняются при контакте с кислородом, нужно промыть, очистить погружную электромешалку и для сушки продуть ее инертным газом без содержания воды.
3. К погружной электромешалке всегда должно прилагаться полностью заполненное свидетельство о безопасности оборудования. В нем в обязательном порядке должны быть указаны проведенные мероприятия по обеспечению безопасности и дезактивации.



#### УКАЗАНИЕ

При необходимости свидетельство о безопасности оборудования может быть скачано из Интернета по адресу: [www.ksb.com/certificate\\_of\\_decontamination](http://www.ksb.com/certificate_of_decontamination)

### 3.9 Утилизация



#### ⚠ ПРЕДУПРЕЖДЕНИЕ

##### Вредные для здоровья среды

Опасность для людей и окружающей среды!

- Погружные электромешалки, эксплуатируемые во вредных для здоровья средах, должны быть дезактивированы.
- Промывочную жидкость, а также остатки жидкости следует собрать и утилизировать.
- При необходимости надевать защитную одежду и защитную маску.
- Соблюдать предписания по утилизации вредных для здоровья веществ.

1. Демонтировать погружную электромешалку.  
При демонтаже собрать смазки и жидкие смазочные материалы.
2. Разделить материалы, например, на
  - металл
  - пластмассу
  - электронные элементы
  - смазки и масла
3. Осуществлять утилизацию в соответствии с местными предписаниями и правилами.

## 4 Описание

### 4.1 Общее описание

- Погружная электромешалка

Погружная электромешалка с самоочищающейся крыльчаткой для обработки коммунальных или промышленных сточных вод и загрязнений, а также для использования в биогазовых установках.

### 4.2 Условное обозначение

Пример: Амарпро V 46-2500/5 4 UR G

Таблица 5: Пояснения к условному обозначению

Обозначение	Значение	
Амарпро	Типоряд	
В	Материал пропеллера	
	В	Композитный материал
46	Номинальная частота вращения пропеллера [об/мин]	
2500	Типоразмер/номинальный диаметр пропеллера [мм]: 1000, 1200, 1400, 1600, 1800, 1801, 2000, 2200, 2500	
5	Типоразмер двигателя	
	11, 16, 23	Амарпро 1000
	1, 2, 3, 4, 5	Амарпро от 1200 до 2500
4	Число полюсов двигателя	
UR	Исполнение двигателя	
	UR	Стандартное исполнение
	YR	Взрывозащита по Ex II Gb с IIB T4
G	Материал корпуса	
	G	Серый чугун

### 4.3 Заводская табличка

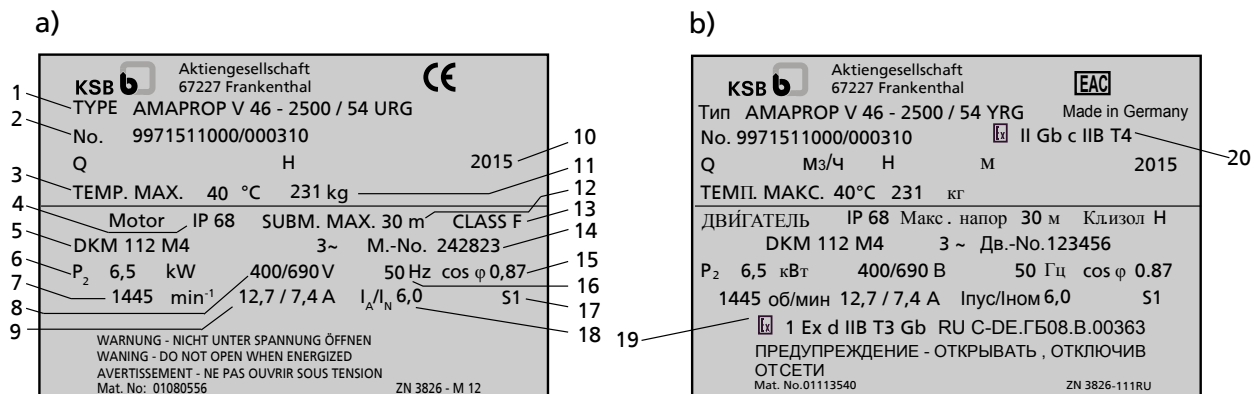


Рис. 6: Пример заводской таблички а) Стандартная погружная электромешалка, б) Взрывозащищенная погружная электромешалка

1	Условное обозначение	2	Номер заказа KSB и номер позиции заказа KSB
3	Максимальная температура перекачиваемой и окружающей среды	4	Степень защиты
5	Тип двигателя	6	Расчетная мощность
7	Номинальная частота вращения пропеллера	8	Расчетное напряжение
9	Расчетный ток	10	Год выпуска
11	Общая масса	12	Максимальная глубина погружения
13	Класс термостойкости изоляции обмотки	14	Номер двигателя

15	Коэффициент мощности в расчетной точке	16	Расчетная частота
17	Режим работы	18	Кратность пускового тока
19	Обозначение взрывозащиты погружного электродвигателя	20	Обозначение взрывозащиты для погружной электромешалки

#### 4.4 Конструктивное исполнение

##### Тип

- полностью затопленная электромешалка
- Горизонтальная установка

##### Крыльчатка

- самоочищающаяся ЕСВ-крыльчатка

##### Уплотнение вала

- два установленных друг за другом независимых от направления вращения торцевых уплотнения с блокировкой жидкости
- дополнительная камера утечек между опорой неподвижного кольца и редуктором

##### Подшипник

- подшипники качения с несменяемой консистентной смазкой в двигателе
- подшипники качения с масляной смазкой в редукторе

##### Привод

- Асинхронный трехфазный двигатель с короткозамкнутым ротором
- Двигатель, интегрированный во взрывобезопасную электромешалку, имеет тип взрывозащиты Ex d IIB.

#### 4.5 Конструкция и принцип работы

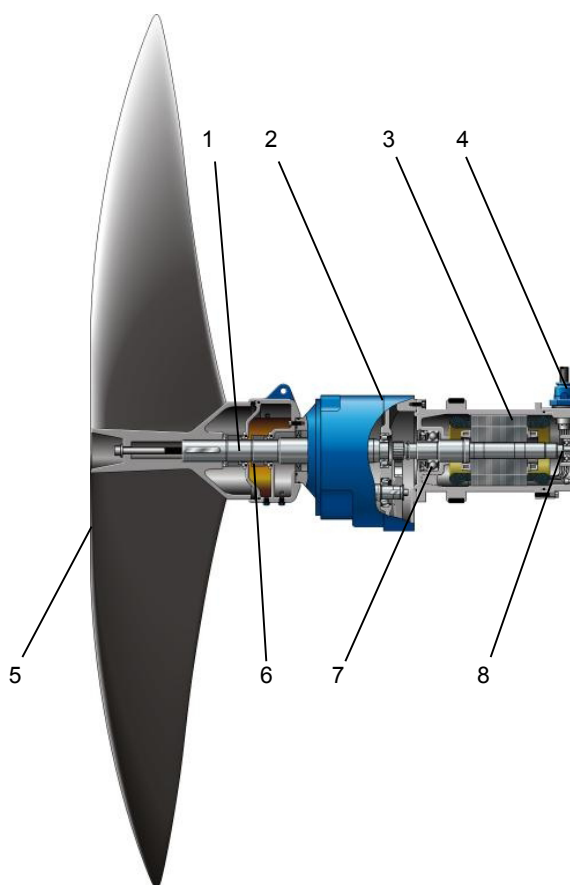


Рис. 7: Вид в разрезе

1	Вал редуктора	2	Корпус
3	Статор	4	Кабельный ввод
5	Винт	6	Торцевое уплотнение
7	Подшипник качения	8	Ротор

- Исполнение** Погружная электромешалка с редуктором и самоочищающейся крыльчаткой (5) для смешивания и суспензирования коммунальных или промышленных сточных вод и загрязнений.
- Принцип действия** Крыльчатка (5) приводится в движение двигателем и передает энергию вращения среде. Это приводит к требуемому перемешиванию среды.
- Уплотнение** Погружная электромешалка имеет на валу (1) два установленных последовательно, вне зависимости от направления вращения, торцевых уплотнительных кольца (6) Камера для смазывающей жидкости между торцевыми уплотнительными кольцами служит для их охлаждения и смазки. Кабельный ввод (4) для электроподключения литой водонепроницаемый

#### 4.6 Комплект поставки

В зависимости от конструкции в комплект поставки входят следующие компоненты:

- Погружная электромешалка в комплекте с упорным хомутом или подъемной планкой и электропроводкой
- Кабельный зажим для правильной прокладки присоединительной электропроводки
- Две серьги (для строповочных приспособлений и держателя кабеля)
- Отдельная заводская табличка

**УКАЗАНИЕ**

В комплект поставки входит отдельная заводская табличка. Эту табличку необходимо закрепить на видном месте за пределами места установки, например, на распределительном шкафу или кронштейне.

**Принадлежности**




- Стойка для погружной электромешалки
- Кабельный зажим для правильной прокладки присоединительной электропроводки
- Отжимной винт
- Стяжная шпилька
- Другие принадлежности по запросу

**4.7 Габаритные размеры и масса**

Информация о габаритных размерах и массе приведена на установочном чертеже и в паспорте погружной электромешалки.

## 5 Установка / Монтаж

### 5.1 Правила техники безопасности



	<p><b>⚠ ОПАСНО</b></p> <p><b>Ненадлежащая установка во взрывоопасных зонах</b>                  Опасность взрыва!                  Повреждение погружной электромешалки!</p> <ul style="list-style-type: none"> <li>▸ Соблюдать действующие предписания по взрывозащите.</li> <li>▸ Следуйте указаниям в паспорте и на заводской табличке.</li> </ul>
	<p><b>⚠ ОПАСНО</b></p> <p><b>Присутствие людей в резервуаре</b>                  Поражение электрическим током!</p> <ul style="list-style-type: none"> <li>▸ Никогда не запускайте электромешалку, если в резервуаре находятся люди.</li> <li>▸ Перед входом людей в резервуар электромешалку электрически заблокировать или отсоединить.</li> </ul>
	<p><b>⚠ ПРЕДУПРЕЖДЕНИЕ</b></p> <p><b>Руки, другие части тела или инородные тела в крыльчатке или в зоне набегающего потока</b>                  Опасность травмы! Повреждение погружной электромешалки!</p> <ul style="list-style-type: none"> <li>▸ Никогда не приближайте руки, другие части тела или предметы к крыльчатке или к зоне набегающего потока.</li> </ul>

### 5.2 Проверка перед началом установки

#### 5.2.1 Проверка рабочих характеристик

Перед началом установки погружной электромешалки необходимо сопоставить данные на заводской табличке с данными заказанного устройства и установки.

#### 5.2.2 Подготовка места установки

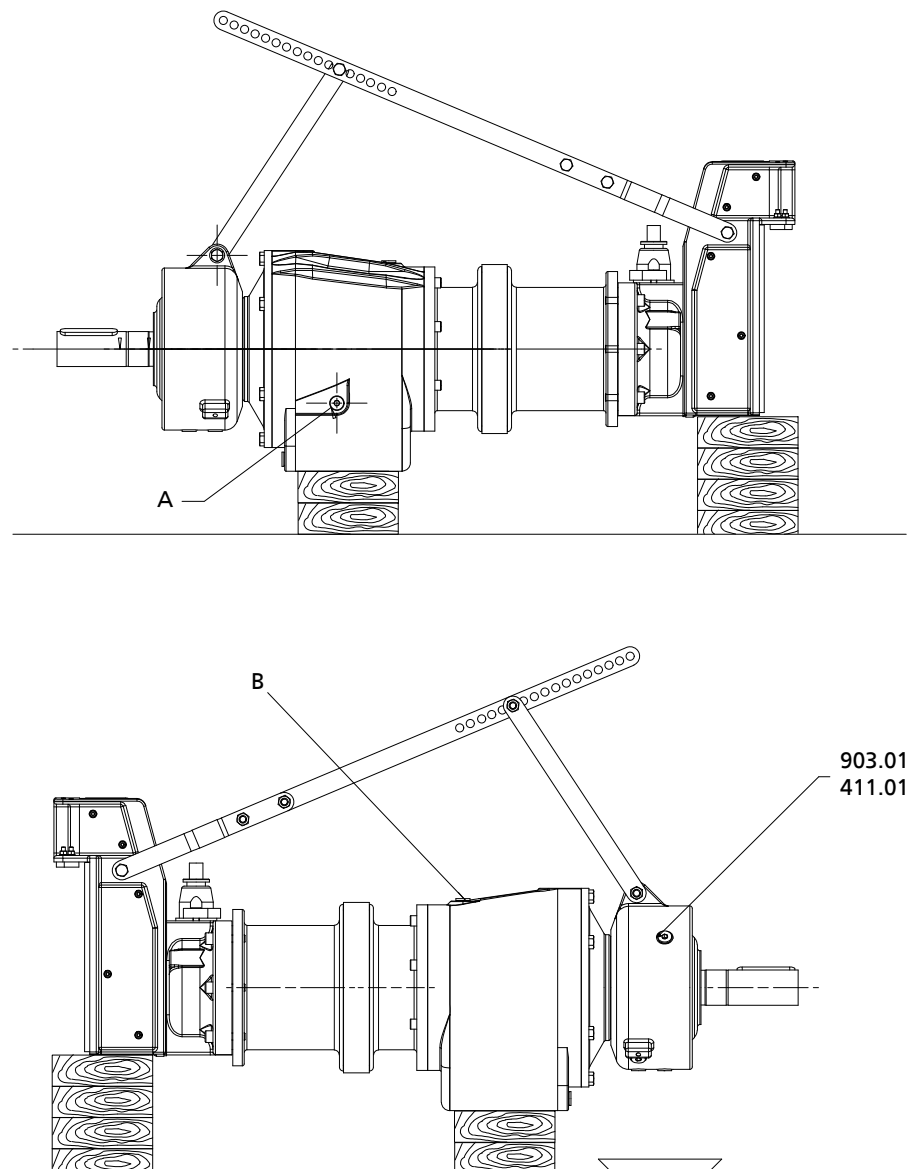
	<p><b>⚠ ПРЕДУПРЕЖДЕНИЕ</b></p> <p><b>Установка на незакрепленные и несущие площадки</b>                  Травмы и материальный ущерб!</p> <ul style="list-style-type: none"> <li>▸ Убедиться в достаточной прочности на сжатие в соответствии с классом бетона C25/30 в классе экспозиции XC1 по EN 206-1.</li> <li>▸ Площадка для установки должна быть ровной и горизонтальной, бетон должен быть затвердевшим.</li> <li>▸ Учитывать массу.</li> </ul>
	<p><b>УКАЗАНИЕ</b></p> <p>При использовании в биогазовых установках необходимо предусмотреть возможность визуального контроля (например, смотровое окошко) для проверки и возможной адаптации условий эксплуатации погружной электромешалки.</p>




**УКАЗАНИЕ**

Для технического обслуживания погружной электромешалки в биогазовых установках должны быть предусмотрены монтажные отверстия и соответствующие технологии сборки (подъемные механизмы), позволяющие в любое время извлечь погружную электромешалку из заполненного резервуара. При этом следует соблюдать минимальные размеры, необходимые для демонтажа погружной электромешалки согласно плану установки/габаритному чертежу и технической спецификации.

1. Проверить конструкцию сооружения.  
Конструкция сооружения должна быть подготовлена согласно размерам, указанным на габаритном чертеже/плане установки.

**5.2.3 Контроль уровня смазывающей жидкости**


**Рис. 8:** Контроль уровня смазывающей жидкости — вид без крыльчатки

A	Контрольная резьбовая пробка для смазочной жидкости (редуктор)
B	Контрольная резьбовая пробка для смазочной жидкости (редуктор)

**Уровень смазочной жидкости. Торцевое уплотнение**


Камеры со смазывающей жидкостью заполнены на заводе-изготовителе экологически безвредной, нетоксичной смазывающей жидкостью.

1. Погружную электромешалку установить, как показано на рисунке.
2. Вывернуть резьбовую пробку 903.01 и уплотнение 411.01.  
⇒ Уровень смазочной жидкости должен достигать края заливного отверстия.
3. Если уровень смазочной жидкости ниже, необходимо долить жидкость через заливное отверстие до перелива.
4. Завернуть резьбовую пробку 903.01 и уплотнение 411.01.

**Уровень смазочной жидкости. Редуктор**

1. Вывернуть в редукторе контрольную резьбовую пробку для смазочной жидкости.  
⇒ Уровень смазочной жидкости должен достигать края заливного отверстия.
2. Если уровень смазочной жидкости ниже, необходимо вывернуть в редукторе резьбовую пробку заливного отверстия и заполнить камеру через заливное отверстие до перелива.
3. Завернуть в редукторе контрольную резьбовую пробку для смазочной жидкости и при необходимости резьбовую пробку заливного отверстия.

**5.3 Установка погружной электромешалки**


	<b>ВНИМАНИЕ</b>
	<p><b>Неправильное позиционирование погружной электромешалки</b> Повреждения из-за перегрузки!</p> <ul style="list-style-type: none"> <li>▷ Учитывайте значения, указанные на монтажном чертеже.</li> <li>▷ В случае отклонений при монтаже следует проконсультироваться с фирмой KSB.</li> </ul>

Закрепить погружную электромешалку на соответствующей стойке, как указано в руководстве по монтажу и эксплуатации.

**5.4 Электроподключение**
**5.4.1 Указания по планированию распределительного устройства.**

Для электрического подключения погружной электромешалки следовать «Схемам электрических подключений».

Погружная электромешалка поставляется с присоединительной электропроводкой и предусмотрена для прямого подключения. Пуск по схеме «звезда-треугольник» возможен при мощности двигателя более 4 кВт.

	<b>УКАЗАНИЕ</b>
	<p>При прокладке кабеля между распределительным устройством и точкой подключения погружной электромешалки убедитесь в достаточном количестве жил для подключения датчиков. Минимальное сечение составляет 1,5 мм<sup>2</sup>.</p>

Двигатели можно подключать к сетям низкого напряжения с колебаниями напряжения соответственно IEC 38 или другим сетям или источникам питания с номинальным колебанием напряжения не более  $\pm 10\%$ .

**5.4.1.1 Защита от перегрузки**

1. Защитите погружную электромешалку от перегрузки при помощи защитного устройства с термозадержкой согласно IEC 947 и действующим региональным предписаниям.
2. Настройте защитное устройство на расчетный ток, указанный на заводской табличке.

## 5.4.1.2 Управление по уровню

	<b>⚠ ОПАСНО</b>
	<p><b>Сухой ход погружной электромешалки</b> Опасность взрыва!</p> <ul style="list-style-type: none"> <li>▸ Не допускайте работы взрывозащищенной погружной электромешалки без погружения в среду.</li> </ul>
	<b>ВНИМАНИЕ</b>
	<p><b>Неполностью погруженная крыльчатка</b> Повреждение погружной электромешалки!</p> <ul style="list-style-type: none"> <li>▸ Никогда не доставайте (даже на короткое время) работающую погружную электромешалку из среды.</li> </ul>

Для автоматической работы погружной электромешалки в резервуаре необходимо управление по уровню.  
Соблюдать минимальный допустимый уровень среды. (⇒ Глава 6.2.2.1 Страница 31)

## 5.4.1.3 Работа с частотным преобразователем


Согласно IEC 60034-17 погружная электромешалка подходит для работы с частотным преобразователем.

	<b>УКАЗАНИЕ</b>
	<p>При использовании Амаргоп 1000 в биогазовых установках он должен запитываться от сети частотой 50 Гц. При использовании Амаргоп 2500 в биогазовых установках необходимо применять частотный преобразователь.</p>
	<b>⚠ ОПАСНО</b>
	<p><b>Работа вне допустимого диапазона частоты</b> Опасность взрыва!</p> <ul style="list-style-type: none"> <li>▸ Запрещается эксплуатировать взрывозащищенную погружную электромешалку вне допустимого диапазона.</li> </ul>
	<b>⚠ ОПАСНО</b>
	<p><b>Неправильный выбор и настройка частотного преобразователя</b> Опасность взрыва!</p> <ul style="list-style-type: none"> <li>▸ Соблюдать нижеследующие указания по выбору и настройке частотного преобразователя.</li> </ul>

- |                  |  |
|------------------|--|
| <b>Выбор</b>     | При выборе частотного преобразователя обращать внимание на следующее: <ul style="list-style-type: none"> <li>▪ данные производителя</li> <li>▪ Электрические характеристики погружной электромешалки, особенно номинальный ток</li> <li>▪ Подходит только преобразователь напряжения промежуточного контура с широтно-импульсной модуляцией (ШИМ) и тактовой частотой между 1 и 16 кГц.</li> </ul> |
| <b>Настройка</b> | При настройке частотного преобразователя следует обратить внимание на следующие сведения: <ul style="list-style-type: none"> <li>▪ Настроить ограничение тока максимум на 1,2 уровня номинального тока, указанного на заводской табличке.</li> </ul>   |
| <b>Запуск</b>    | При запуске частотного преобразователя следует обратить внимание на следующие сведения: <ul style="list-style-type: none"> <li>▪ Пусковой период должен быть коротким (не более 5 с)</li> <li>▪ Начинать регулировку частоты вращения не ранее чем через 2 минуты. Запуск с длительным пусковым периодом и низкой частотой может привести к засорению.</li> </ul>                                  |


<b>Режим</b>	<p>При работе с частотным преобразователем следует обратить внимание на следующие границы:</p> <ul style="list-style-type: none"> <li>▪ Указанную на заводской табличке мощность двигателя <math>P_2</math> использовать не более чем на 95 %</li> <li>▪ Диапазон частоты 25-50 Гц</li> </ul>
<b>Электромагнитная совместимость</b>	<p>При эксплуатации частотного преобразователя в зависимости от его исполнения (тип, меры по подавлению помех, изготовитель) имеет место излучение помех различной интенсивности. Во избежание превышения предельных значений при использовании привода, состоящего из погружного электродвигателя и частотного преобразователя, следует строго соблюдать указания изготовителя по электромагнитной совместимости частотного преобразователя. Если изготовитель рекомендует экранированный питающий кабель, следует использовать погружную электромешалку с таким кабелем.</p>
<b>Помехоустойчивость</b>	<p>Погружная электромешалка имеет принципиально недостаточную помехоустойчивость. Для системы контроля встроенных датчиков эксплуатирующая сторона должна самостоятельно обеспечить соответствующий выбор и прокладку кабелей в установке для обеспечения надлежащей помехоустойчивости. Соединительный провод/ контрольный кабель погружной электромешалки не должен быть изменен. Необходимо правильно выбирать устройства обработки измеренных сигналов. Для системы контроля датчика утечки внутри электродвигателя мы рекомендуем использовать специальное реле, поставляемое фирмой KSB.</p>

#### 5.4.1.4 Датчики

	<p><b>⚠ ОПАСНО</b></p>
<p><b>Эксплуатация не полностью подключенной погружной электромешалки</b>          Опасность взрыва!          Повреждение погружной электромешалки!</p> <ul style="list-style-type: none"> <li>▸ Запрещается запускать погружную электромешалку с не полностью подключенной электропроводкой или не работающими контрольными устройствами.</li> </ul>	



Погружная электромешалка оснащена датчиками. Эти датчики предотвращают опасности и повреждения погружной электромешалки.


Для обработки сигналов датчиков требуются измерительные преобразователи. Соответствующие устройства для 230 В~ могут быть поставлены компанией KSB.

	<p><b>УКАЗАНИЕ</b></p>
<p>Надежная эксплуатация погружной электромешалки и сохранение наших гарантийных обязательств возможны только при обработке сигналов датчиков в соответствии с данным руководством по эксплуатации.</p>	

Все датчики находятся внутри погружной электромешалки и присоединены к электропроводке.  
 Схему подключения и маркировку проводов см в "Схемах электроподключения."  
 Указания по отдельным датчикам и настройке предельных значений Вы найдете в нижеследующих разделах.

## 5.4.1.4.1 Температура двигателя


 	<p><b>⚠ ОПАСНО</b></p> <p><b>Недостаточное охлаждение</b>                  Опасность взрыва!                  Повреждение обмотки!</p> <ul style="list-style-type: none"> <li>▸ Запрещается эксплуатировать погружную электромешалку без действующей системы контроля температуры.</li> <li>▸ Для взрывозащищенной погружной электромешалки использовать отключающее устройство терморезистора с запретом повторного включения и допуском для контроля температуры взрывозащищенных электродвигателей с типом взрывозащиты «герметичная изоляция» Ex d.</li> </ul>
--	--

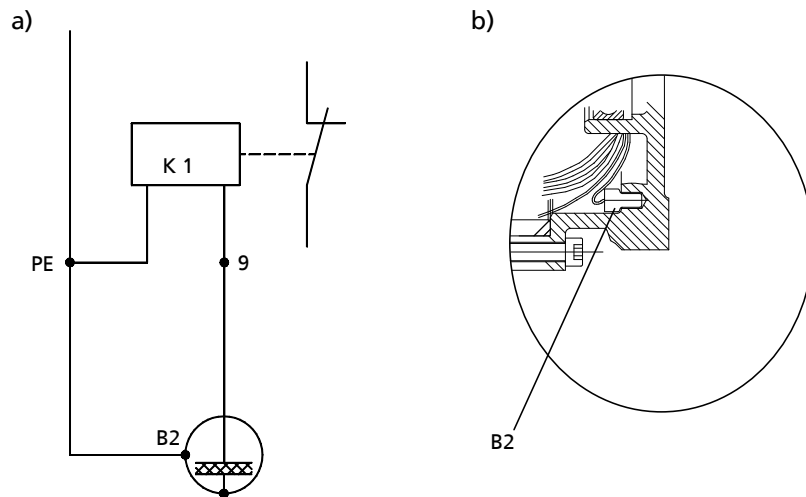
	<p><b>ВНИМАНИЕ</b></p> <p><b>Недостаточное охлаждение</b>                  Повреждение погружной электромешалки!</p> <ul style="list-style-type: none"> <li>▸ Никогда не эксплуатируйте погружную электромешалку без действующего контроля температуры.</li> </ul>
---	--

Двигатель контролируется тремя последовательно подключенными термисторами (позистор) с контактами № 10 и 11. Их нужно присоединить к термисторному отключающему устройству с блокировкой повторного включения. Его срабатывание должно приводить к отключению погружной электромешалки.

Во взрывозащищенной погружной электромешалке следует использовать термисторное отключающее устройство с допуском для контроля температуры взрывозащищенных двигателей с типом взрывозащиты «герметичная изоляция» Ex d.

## 5.4.1.4.2 Утечка в двигателе

	<p><b>⚠ ОПАСНО</b></p> <p><b>Неправильное подключение электрода контроля утечки</b>                  Опасность взрыва!                  Угроза жизни из-за удара током!</p> <ul style="list-style-type: none"> <li>▸ Использовать только напряжение &lt; 30 В перем. тока и токи срабатывания &lt; 0,5 мА.</li> </ul>
---	---



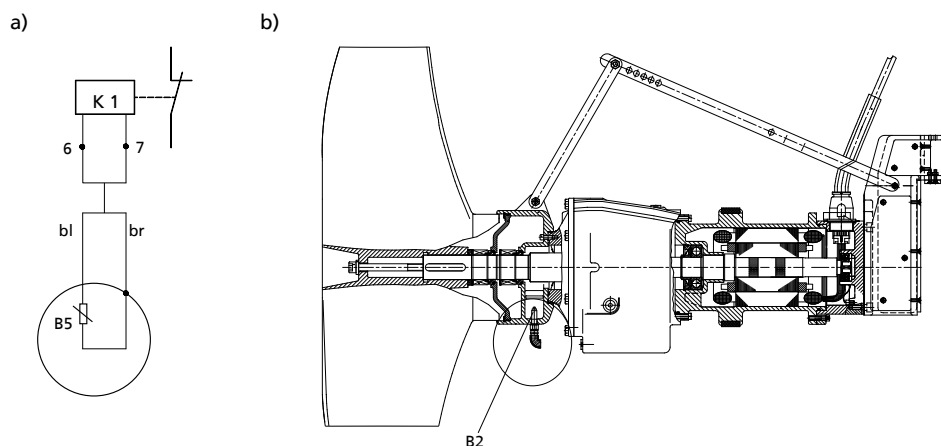
**Рис. 9:** а) Подключение электродного реле и б) Расположение электрода в корпусе. Внутри двигателя находится электрод (B2), обеспечивающий контроль утечки в обмоточном и присоединительном отсеке. Электрод предназначен для подключения к электродному реле (маркировка жил 9). Срабатывание электродного реле должно приводить к отключению погружной электромешалки.

Электродное реле (K1) должно отвечать следующим требованиям:

- Цепь датчика: от 10 до 30 В переменного тока
- Ток срабатывания  $\leq 0,5$  мА

#### 5.4.1.4.3 Утечка торцевого уплотнения (опционально)

	<b>⚠ ОПАСНО</b>
	<p><b>Неправильное подключение</b> Опасность взрыва!</p> <p>▸ Запрещается дополнительно устанавливать такую систему контроля утечки на взрывозащищенную погружную электромешалку.</p>







**Рис. 10:** а) Подключение электродного реле и б) Расположение датчика утечки. Погружные электромешалки имеют камеру утечки, которая расположена между масляной камерой и редуктором. Она может быть оснащена датчиком утечки. Контрольный прибор утечки фиксирует случаи заполнения жидкостью камеры утечки.

вследствие неисправных торцовых уплотнений. Датчик утечки имеет отдельный присоединительный кабель для подключения к электродному реле. Срабатывание электродного реле должно приводить к отключению погружной электромешалки.

Электродное реле (K1) должно отвечать следующим требованиям:

- Цепь датчика: от 10 до 30 В переменного тока
- Ток срабатывания: от 0,5 до 3 мА  
(соответствует сопротивлению срабатывания от 3 до 60 кОм)

#### 5.4.2 Подключение к электросети

	<p style="background-color: #f08080; padding: 2px;"><b>⚠ ОПАСНО</b></p> <p><b>Выполнение работ с электрическим подключением неквалифицированным персоналом</b> Угроза жизни при поражении электрическим током!</p> <ul style="list-style-type: none"> <li>▸ Электрическое подключение должно выполняться только квалифицированным электриком.</li> <li>▸ Соблюдайте предписания IEC 60364 и при взрывозащите TP TC 012/2011.</li> </ul>
	<p style="background-color: #f4a460; padding: 2px;"><b>⚠ ПРЕДУПРЕЖДЕНИЕ</b></p> <p><b>Неправильное подключение к электросети</b> Повреждение электросети, короткое замыкание!</p> <ul style="list-style-type: none"> <li>▸ Соблюдать технические условия подключения местных предприятий электроснабжения.</li> </ul>
	<p style="background-color: #fff9c4; padding: 2px;"><b>ВНИМАНИЕ</b></p> <p><b>Ненадлежащим образом проложенная электропроводка</b> Повреждение электрического соединительного кабеля!</p> <ul style="list-style-type: none"> <li>▸ Запрещается поднимать погружную электромешалку за соединительную электропроводку.</li> <li>▸ Запрещается перемещать кабель электропитания при температуре ниже -25 °С.</li> <li>▸ Проложить присоединительный электрокабель таким образом, чтобы исключить его прикосновение к погружной электромешалке и зажатие при ее подъеме и опускании.</li> <li>▸ Запрещается перегибать и заземлять кабель электропитания.</li> </ul>
	<p style="background-color: #fff9c4; padding: 2px;"><b>ВНИМАНИЕ</b></p> <p><b>Перегрузка двигателя</b> Повреждение погружной электромешалки!</p> <ul style="list-style-type: none"> <li>▸ Защитите двигатель при помощи предохранительного устройства с термозадержкой согласно IEC 947 и действующим региональным предписаниям.</li> </ul>

При выполнении электрических подключений следуйте схемам электрических соединений и указаниям по планированию распределительного устройства.  
(⇒ Глава 5.4.1 Страница 22)

Погружная электромешалка поставляется с присоединительным кабелем. Следует подключать все промаркированные жилы.

	<p><b>⚠ ОПАСНО</b></p> <p><b>Неправильное подключение</b> Опасность взрыва!</p> <ul style="list-style-type: none"> <li>Место подключения кабелей должно находиться за пределами взрывоопасных зон или внутри электрооборудования, разрешенного для категории приборов II Gb.</li> </ul>
	<p><b>⚠ ОПАСНО</b></p> <p><b>Эксплуатация не полностью подключенной погружной электромешалки</b> Опасность взрыва! Повреждение погружной электромешалки!</p> <ul style="list-style-type: none"> <li>Запрещается запускать погружную электромешалку с не полностью подключенной электропроводкой или не работающими контрольными устройствами.</li> </ul>
	<p><b>ВНИМАНИЕ</b></p> <p><b>Подсасывание и взвешенные слои шлама в биогазовых установках</b> Повреждение соединительной электропроводки!</p> <ul style="list-style-type: none"> <li>По возможности выведите электропроводку вверх и при необходимости защитите.</li> </ul>
	<p><b>УКАЗАНИЕ</b></p> <p>Для надлежащего крепления электрического соединительного кабеля на краю резервуара мы рекомендуем поставляемые в качестве принадлежности кабельные зажимы.</p>
<p><b>Выравнивание потенциалов</b></p>	<ol style="list-style-type: none"> <li>Выбрав лишнюю длину, вывести электрический кабель вверх и закрепить.</li> <li>Защитные колпачки с электрического соединительного кабеля удалять непосредственно перед подключением.</li> <li>При необходимости подогнать длину электрического соединительного кабеля по месту.</li> <li>После укорачивания кабеля необходимо заново промаркировать его отдельные жилы на концах провода.</li> </ol> <p>У погружной электромешалки нет внешнего контакта для присоединения заземления (опасность коррозии).</p>
	<p><b>⚠ ОПАСНО</b></p> <p><b>Некорректное подключение</b> Опасность взрыва!</p> <ul style="list-style-type: none"> <li>Никогда не оснащайте дополнительно взрывозащищенную погружную электромешалку при установке в резервуаре внешним эквипотенциальным соединением.</li> </ul>
	<p><b>⚠ ОПАСНО</b></p> <p><b>Касание работающей погружной электромешалки</b> Удар электротоком!</p> <ul style="list-style-type: none"> <li>Убедитесь, что во время работы нельзя извне дотронуться до погружной электромешалки.</li> </ul>



## 5.5 Проверка направления вращения

	<p><b>⚠ ПРЕДУПРЕЖДЕНИЕ</b></p> <p><b>Руки, другие части тела или инородные тела в крыльчатке или в зоне набегающего потока</b>                  Опасность травмы! Повреждение погружной электромешалки!</p> <ul style="list-style-type: none"> <li>▸ Никогда не приближайте руки, другие части тела или предметы к крыльчатке или к зоне набегающего потока.</li> </ul>
	<p><b>ВНИМАНИЕ</b></p> <p><b>Неправильное направление вращения</b>                  Повреждение погружной электромешалки и установочной стойки!</p> <ul style="list-style-type: none"> <li>▸ Проверьте направление вращения.</li> <li>▸ Обратите внимание на стрелку-указатель направления вращения.</li> <li>▸ При проверке направления вращения запускайте погружную электромешалку на как можно более короткое время. (не дольше минуты)</li> </ul>
	<p><b>ВНИМАНИЕ</b></p> <p><b>Неполностью погруженная крыльчатка</b>                  Повреждение погружной электромешалки!</p> <ul style="list-style-type: none"> <li>▸ Никогда не погружайте погружную электромешалку во время проверки направления вращения.</li> </ul>

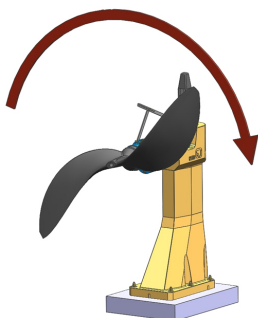


Рис. 11: Проверка направления вращения

- ✓ Погружная электромешалка закреплена на стойке и находится полностью над жидкостью.
  - ✓ Погружная электромешалка подключена к электросети.
1. При проверке следует включить электромешалку и немедленно выключить ее, обратив при этом внимание на направление вращения.
  2. Контроль направления вращения.  
 Крыльчатка должна вращаться по часовой стрелке (см. стрелку-указатель направления вращения на корпусе).

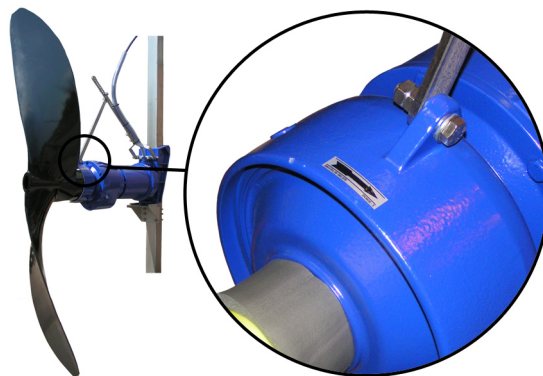


Рис. 12: Стрелка-указатель направления вращения

3. При неверном направлении вращения необходимо проверить подключение электромешалки и, при необходимости, распределительное устройство.
4. Опустить погружную электромешалку в рабочую позицию.

## 6 Ввод в эксплуатацию/вывод из эксплуатации

### 6.1 Ввод в эксплуатацию

#### 6.1.1 Условия для пуска в эксплуатацию

Перед вводом в эксплуатацию следует удостовериться в том, что выполнены следующие условия:


- Мешалка правильно установлена на стойке.
- Погружная электромешалка правильно подключена к электросети вместе со всеми защитными устройствами.
- Проверены рабочие характеристики, уровень смазывающей жидкости и направление вращения.

#### 6.1.2 Включение

	<p><b>⚠ ОПАСНО</b></p>
	<p><b>Перегрев в результате сухого хода или слишком горячей среды</b> Опасность взрыва!</p> <ul style="list-style-type: none"> <li>▷ Никогда не эксплуатируйте погружную электромешалку вне среды.</li> <li>▷ Следите за минимальным уровнем среды.</li> <li>▷ Никогда не эксплуатируйте взрывозащищенную электромешалку при температурах рабочей или окружающей среды, превышающих указанные в паспорте или на заводской табличке.</li> <li>▷ Эксплуатировать электромешалку только в допустимом рабочем диапазоне.</li> </ul>
	<p><b>ВНИМАНИЕ</b></p>
	<p><b>Перегрев в результате сухого хода или слишком горячей среды</b> Повреждение погружной электромешалки!</p> <ul style="list-style-type: none"> <li>▷ Никогда не эксплуатируйте погружную электромешалку вне среды.</li> <li>▷ Следите за минимальным уровнем среды.</li> <li>▷ Эксплуатировать электромешалку только в допустимом рабочем диапазоне.</li> </ul>
	<p><b>ВНИМАНИЕ</b></p>
	<p><b>Включение при незаконченном выбеге двигателя</b> Повреждение погружной электромешалки!</p> <ul style="list-style-type: none"> <li>▷ Повторное включение погружной электромешалки допускается только после останова.</li> <li>▷ Ни в коем случае не включайте погружную электромешалку в обратном направлении вращения.</li> </ul>

1. Включите погружную электромешалку.

### 6.2 Границы рабочего диапазона

  	<p><b>⚠ ОПАСНО</b></p>
	<p><b>Превышение рабочих характеристик</b> Повреждение погружной электромешалки!</p> <ul style="list-style-type: none"> <li>▷ Соблюдать рабочие характеристики, указанные в техпаспорте.</li> <li>▷ Никогда не эксплуатируйте взрывозащищенную электромешалку при температурах рабочей или окружающей среды, превышающих указанные в паспорте или на заводской табличке.</li> </ul>

## 6.2.1 Частота включения

	<b>ВНИМАНИЕ</b>
	<p><b>Слишком высокая частота включения</b> Повреждение электродвигателя!</p> <ul style="list-style-type: none"> <li>▸ Никогда не превышайте указанную частоту включения.</li> </ul>

Во избежание перегрева двигателя и избыточной нагрузки на двигатель, уплотнения и подшипники не допускается выполнение более указанного количества включений в течение одного часа.

Таблица 6: Частота включения

Временной интервал	Максимальная частота включения
	[Включения]
В час	10

Эти значения действительны при питании от сети (прямое подключение к сети или через пусковую схему «звезда-треугольник», пусковой трансформатор, устройство плавного пуска). На работу с частотным преобразователем это ограничение не распространяется.

## 6.2.2 Свойства среды

	<b>ВНИМАНИЕ</b>
	<p><b>Взвешенные слои шлама в биогазовых установках</b> Повреждение погружной электромешалки!</p> <ul style="list-style-type: none"> <li>▸ Запрещается использовать погружную электромешалку для механического устранения взвешенного шлама в биогазовых установках.</li> </ul>

	<b>УКАЗАНИЕ</b>
	<p>Налипание материала на поверхность корпуса может привести к недостаточному охлаждению погружной электромешалки. Мы рекомендуем осуществлять регулярный контроль и при сильном загрязнении проводить очистку поверхности корпуса.</p>

## 6.2.2.1 Минимальный уровень среды

	<b>⚠ ОПАСНО</b>
	<p><b>Перегрев из-за сухого хода</b> Опасность взрыва!</p> <ul style="list-style-type: none"> <li>▸ Эксплуатируйте погружную электромешалку только в погруженном состоянии, включая крыльчатку.</li> <li>▸ Следите за минимальным уровнем среды.</li> </ul>

	<b>ВНИМАНИЕ</b>
	<p><b>Неполностью погруженная крыльчатка</b> Повреждение погружной электромешалки!</p> <ul style="list-style-type: none"> <li>▸ Никогда не доставайте (даже на короткое время) работающую погружную электромешалку из среды.</li> </ul>

Погружная электромешалка готова к эксплуатации, если уровень жидкости не ниже отметки  $W_T$ . Необходимо соблюдать этот минимальный уровень среды также и при автоматическом режиме работы.

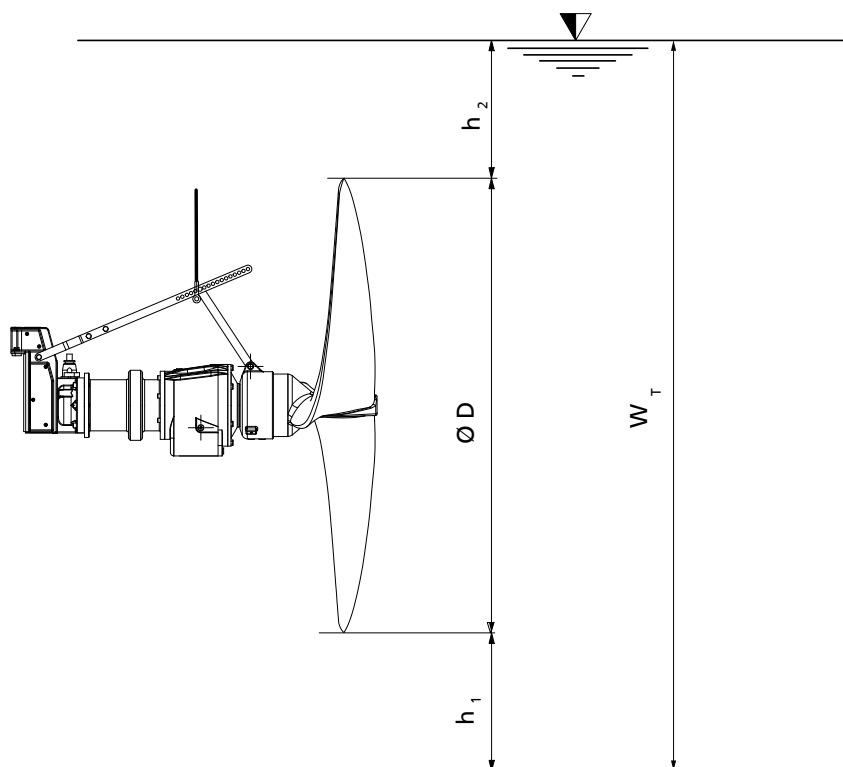


Рис. 13: Минимальный уровень среды

Таблица 7: Минимальный уровень среды

$\varnothing D$	$h_1^{2)}$
[мм]	[м]
все	0,20 <sup>3)</sup>

Формула расчета  
минимального уровня  
среды

$$h_2 = (n_{\text{погружная электромешалка}} / n_{\text{макс}})^2 \times h_{2*}$$

$h_{2*}$  для очистных установок / воды = 1,00 м или 0,75 м – для Амарпро 1000

$h_{2*}$  для использования в биогазовых установках / для бродильного субстрата = 0,50 м

$$W_t = \varnothing D + h_1 + h_2$$

Пример расчета

Дано:

- Амарпро V 40-2500/44
- Использование в биогазовых установках – для бродильного субстрата
- $n_{\text{погружная электромешалка}} = 40$  об/мин
- $n_{\text{макс}} = 46$  об/мин

Решение:



$$h_2 = (40 / 46)^2 \times 0,50 \text{ м} = 0,38 \text{ м}$$

$$W_t = 2,50 \text{ м} + 0,30 \text{ м} + 0,38 \text{ м} = 3,18 \text{ м}$$

2) Минимальное значение


3) при использовании в биогазовых установках 0,30 м

### 6.2.2.2 Температура среды

	<p><b>⚠ ОПАСНО</b></p> <p><b>Температура среды</b> Опасность взрыва!</p> <ul style="list-style-type: none"> <li>▸ Запрещается эксплуатировать погружную электромешалку при температурах среды, превышающих значения, указанные в технической спецификации или на заводской табличке.</li> </ul>
	<p><b>ВНИМАНИЕ</b></p> <p><b>Температура среды</b> Опасность замерзания!</p> <ul style="list-style-type: none"> <li>▸ Погружная электромешалка предназначена для использования в жидких средах. При опасности замерзания погружная электромешалка не должна эксплуатироваться.</li> </ul>

### 6.2.2.3 Плотность среды



Мощность, потребляемая погружной электромешалкой, увеличивается пропорционально увеличению плотности среды.

	<p><b>ВНИМАНИЕ</b></p> <p><b>Превышение допустимой плотности среды</b> Перегрузка двигателя!</p> <ul style="list-style-type: none"> <li>▸ Следует учитывать плотность, указанную в техпаспорте.</li> <li>▸ Предусмотреть достаточный запас мощности двигателя.</li> </ul>
--	---



### 6.2.2.4 Абразивные среды

Не допускается содержание твердых веществ выше значений, указанных в техпаспорте.  
При работе в среде с абразивными компонентами следует ожидать повышенного износа крыльчатки и уплотнения вала. В этом случае необходимо сократить обычные интервалы между осмотрами вдвое.

### 6.2.2.5 Текучесть среды


	<p><b>ВНИМАНИЕ</b></p> <p><b>Превышение допустимого поперечного течения</b> Повреждение погружной электромешалки и/или установочных деталей!</p> <ul style="list-style-type: none"> <li>▸ Частота вращения погружной электромешалки или количество находящихся в работе погружных электромешалок соответствует преобладающе низкой вязкости среды в биогазовой установке.</li> </ul>
	<p><b>ВНИМАНИЕ</b></p> <p><b>Отклонение от допустимой текучести среды при использовании в биогазовых установках.</b> Перегрузка погружной электромешалки!</p> <ul style="list-style-type: none"> <li>▸ Запрещается нарушать условия эксплуатации, указанные в техническом паспорте.</li> </ul>

### 6.2.3 Рабочее напряжение

 	<b>⚠ ОПАСНО</b>
	<p><b>Превышение допустимых значений рабочего напряжения</b> Опасность взрыва!</p> <ul style="list-style-type: none"> <li>▸ Запрещается эксплуатировать взрывозащищенную погружную электромешалку вне допустимого диапазона.</li> </ul>

Максимальное допустимое отклонение рабочего напряжения составляет  $\pm 10\%$ , у взрывозащищенной электромешалки  $\pm 5\%$  расчетного напряжения. Разность напряжений между отдельными фазами может достигать максимально 1%.

### 6.2.4 Работа с частотным преобразователем


	<b>⚠ ОПАСНО</b>
	<p><b>Работа вне допустимого диапазона частоты</b> Опасность взрыва!</p> <ul style="list-style-type: none"> <li>▸ Запрещается эксплуатировать взрывозащищенную погружную электромешалку вне допустимого диапазона.</li> </ul>

При эксплуатации погружной электромешалки с частотным преобразователем диапазон допустимых частот составляет от 25 до 50 Гц. При использовании в биогазовых установках допустимый диапазон регулирования составляет от 30 до 50 Гц.



## 6.3 Вывод из эксплуатации/консервация/хранение



### 6.3.1 Мероприятия по выводу из эксплуатации

	<b>⚠ ПРЕДУПРЕЖДЕНИЕ</b>
	<p><b>Опасные для здоровья перекачиваемые среды, вспомогательные вещества и расходные материалы</b> Опасность для людей и окружающей среды!</p> <ul style="list-style-type: none"> <li>▸ Погружные электромешалки, эксплуатируемые во вредных для здоровья средах, должны быть деактивированы.</li> <li>▸ При необходимости следует надевать защитную одежду и защитную маску.</li> <li>▸ Соблюдать законодательные предписания по утилизации вредных для здоровья сред.</li> </ul>

	<b>⚠ ПРЕДУПРЕЖДЕНИЕ</b>
	<p><b>Непреднамеренное включение погружной электромешалки</b> Опасность травмирования движущимися частями!</p> <ul style="list-style-type: none"> <li>▸ Работы на погружной электромешалке следует проводить только после отключения ее от сети.</li> <li>▸ Принять меры против случайного включения погружной электромешалки.</li> </ul>

**Погружная электромешалка остается установленной**

	 <b>ОПАСНО</b>
	<p><b>Присутствие людей в резервуаре</b> Поражение электрическим током!</p> <ul style="list-style-type: none"> <li>▸ Никогда не запускайте электромешалку, если в резервуаре находятся люди.</li> <li>▸ Перед входом людей в резервуар электромешалку электрически заблокировать или отсоединить.</li> </ul>

	 <b>ПРЕДУПРЕЖДЕНИЕ</b>
	<p><b>Руки, другие части тела или инородные тела в крыльчатке или в зоне набегающего потока</b> Опасность травмы! Повреждение погружной электромешалки!</p> <ul style="list-style-type: none"> <li>▸ Никогда не приближайте руки, другие части тела или предметы к крыльчатке или к зоне набегающего потока.</li> </ul>

- При длительном простое необходимо регулярно, один раз в месяц/квартал включать электромешалку и давать ей поработать около минуты. Тем самым предотвращается образование отложений на поверхности электромешалки.


**Демонтаж и хранение погружной электромешалки**

- ✓ Выполнять указания по технике безопасности.
- 1. Очистить электромешалку.
- 2. Провести работы по техническому обслуживанию.  
Выполнить операции по техническому обслуживанию. (⇒ Глава 7.1 Страница 36)

**6.4 Повторный пуск в эксплуатацию**

При повторном пуске в эксплуатацию следует выполнить все пункты по вводу в эксплуатацию и соблюдать рабочие характеристики (⇒ Глава 6.2 Страница 30) .






Перед повторным вводом в эксплуатацию после хранения дополнительно обратите внимание на пункты по техобслуживанию. (⇒ Глава 7.2 Страница 37)

	<b>УКАЗАНИЕ</b>
	<p>Рекомендуется менять детали из эластомеров в погружных электромешалках старше 5 лет.</p>


## 7 Техобслуживание/текущий ремонт


### 7.1 Правила техники безопасности

Эксплуатирующая сторона должна обеспечить проведение всех работ по техобслуживанию, профилактическому осмотру и монтажу только уполномоченным на это квалифицированным обслуживающим персоналом, детально ознакомленным с настоящим руководством по эксплуатации.

	<p><b>⚠ ОПАСНО</b></p> <p><b>Искрение во время работ по техобслуживанию</b> Опасность взрыва!</p> <ul style="list-style-type: none"> <li>Работы по техобслуживанию взрывозащищенных погружных электромешалок должны проводиться вне взрывоопасных зон.</li> </ul>
	<p><b>⚠ ОПАСНО</b></p> <p><b>Ненадлежащая транспортировка</b> Опасность для жизни вследствие падения деталей! Повреждение погружной электромешалки!</p> <ul style="list-style-type: none"> <li>Для крепления грузозахватного приспособления используйте предусмотренную для этого точку строповки (проушину или скобу).</li> <li>Ни в коем случае не подвешивайте погружную электромешалку за соединительный электрокабель.</li> <li>Ни в коем случае не используйте поставляемые с устройством цепи или стропы для строповки других грузов.</li> <li>Надежно закрепите погружную электромешалку на кране при помощи строп или цепей.</li> <li>Оберегайте соединительный электрический кабель от повреждения.</li> <li>При подъеме держитесь на достаточном безопасном расстоянии от груза.</li> </ul>
	<p><b>⚠ ПРЕДУПРЕЖДЕНИЕ</b></p> <p><b>Непреднамеренное включение погружной электромешалки</b> Опасность травмирования движущимися частями!</p> <ul style="list-style-type: none"> <li>Работы на погружной электромешалке следует проводить только после отключения ее от сети.</li> <li>Принять меры против случайного включения погружной электромешалки.</li> </ul>
	<p><b>⚠ ПРЕДУПРЕЖДЕНИЕ</b></p> <p><b>Вредные для здоровья или горячие среды, вспомогательные вещества и технологическое сырье</b> Опасность травмирования!</p> <ul style="list-style-type: none"> <li>Соблюдать законодательные положения.</li> <li>Необходимо принять меры по безопасности людей и окружающей среды.</li> <li>Деактивировать погружные электромешалки, эксплуатируемые во вредных для здоровья средах.</li> </ul>
	<p><b>УКАЗАНИЕ</b></p> <p>При проведении ремонтных работ взрывозащищенных погружных электромешалок действуют особые предписания. Переделка или изменения погружных электромешалок могут повлиять на их взрывозащищенность. Поэтому их можно проводить только по согласованию с изготовителем.</p>



	<b>УКАЗАНИЕ</b>
	При выполнении работ по техобслуживанию в точном соответствии с установленным графиком можно свести к минимуму расходы на дорогостоящий ремонт и добиться безаварийной и надежной работы насоса.

	<b>УКАЗАНИЕ</b>
	Все работы по техобслуживанию, уходу и монтажу может осуществить ремонтная служба KSB или авторизованные специалисты. Контактный адрес можно найти в прилагаемой брошюре с адресами или в интернете по адресу « <a href="http://www.ksb.com/contact">www.ksb.com/contact</a> ».

Избегать любого применения силы при демонтаже и монтаже погружной электромешалки.

## 7.2 Техобслуживание/осмотр

Компания KSB рекомендует производить регулярное техобслуживание согласно следующему графику:


**Таблица 8:** Перечень работ по техобслуживанию

Интервал техобслуживания	Работы по техобслуживанию
Через 8000 часов работы <sup>4)</sup>	Измерение сопротивления изоляции (⇒ Глава 7.2.1.1 Страница 37)
	Проверка электрических кабелей (⇒ Глава 7.2.1.2 Страница 38)
	Визуальный осмотр серьги/подъемного троса (Амарпро V) (⇒ Глава 7.2.1.3 Страница 38)
Через 16000 часов работы <sup>5)</sup>	Визуальный осмотр серьги/подъемного троса (Амарпро J, K) (⇒ Глава 7.2.1.3 Страница 38)
	Проверка датчиков (⇒ Глава 7.2.1.4 Страница 38)
	Замена смазывающей жидкости (⇒ Глава 7.2.1.5 Страница 39)
Раз в пять лет	Капитальный ремонт

### 7.2.1 Осмотры

#### 7.2.1.1 Измерение сопротивления изоляции

- ✓ Погружная электромешалка отсоединена от электросети в шкафу.
  - ✓ Измерение производится при помощи прибора для измерения сопротивления изоляции.
  - ✓ Измеряемое напряжение максимально 1000 В.
1. Произведите измерение обмотки на массу.  
Для этого соедините все концы обмотки.
  2. Произведите измерение датчика температуры обмотки на массу.  
Для этого соедините все концы проводов датчика температуры и обмотки, а также все концы обмотки с массой.
- ⇒ Сопротивление изоляции концов жил на массу не должно быть ниже 1 МОм. Если полученное значение ниже, необходимо произвести отдельные замеры для двигателя и кабелей. Для этого замера необходимо отсоединить электропроводку от двигателя.

	<b>УКАЗАНИЕ</b>
	Если сопротивление изоляции присоединительной электропроводки ниже, чем 1 МОм, то она повреждена и требует замены.

4) Не реже одного раза в год

5) но не реже одного раза в три года


**УКАЗАНИЕ**

Если сопротивление изоляции двигателя слишком низкое, повреждена изоляция обмотки. В таком случае нельзя снова вводить погружную электромешалку в эксплуатацию.

**Внешний осмотр**
**7.2.1.2 Проверка присоединительной электропроводки.**

1. Проверить присоединительный кабель на внешние повреждения.
2. Поврежденные детали необходимо заменить оригинальными запасными частями.

**Проверка защитного провода**

1. Измерить сопротивление между защитным проводом и массой. Сопротивление должно быть ниже 1 Ом.
2. Поврежденные детали необходимо заменить оригинальными запасными частями.


**ОПАСНО**
**Неисправность защитного провода**

Поражение электрическим током!

- Запрещается эксплуатировать погружную электромешалку с неисправным защитным проводом.

**Внешний осмотр**
**7.2.1.3 Проверка скоб / строп**

- ✓ Погружная электромешалка вынута из среды и очищена.
1. Проверьте скобы / стропы включая крепежные элементы на наличие внешних повреждений.
  2. Поврежденные компоненты необходимо заменить на оригинальные запасные части.

**7.2.1.4 Проверка датчиков**

**ВНИМАНИЕ**
**Слишком высокое испытательное напряжение**

Повреждение датчиков!

- Использовать стандартный прибор для измерения сопротивления (омметр).

**Датчики температуры обмотки двигателя**

Описанные ниже проверки содержат измерение сопротивления на концах кабелей присоединительной электропроводки. Собственная функция датчиков при этом не проверяется.

Таблица 9: Измерение сопротивления датчиков температуры в обмотке двигателя

Измерение между контактами ...	Значение сопротивления
	[Ом]
10 и 11	от 100 до 1000

При превышении указанных допусков необходимо отсоединить электропроводку от погружной электромешалки и провести повторную проверку внутренней обмотки двигателя.

Если и здесь значения окажутся выше допустимых, необходимо заменить обмотку.

**Датчик утечки в двигателе**

Таблица 10: Измерение сопротивления датчика утечки в двигателе

Измерение между контактами ...	Значение сопротивления
	[кОм]
9 и заземляющий провод (PE)	> 60

Меньшие значения указывают на попадание воды в двигатель. В этом случае узел двигателя необходимо вскрыть и отремонтировать.

Датчик утечки торцевого уплотнения (опционально)

Таблица 11: Измерение сопротивления датчика утечки торцевого уплотнения

Измерение между контактами...	Значение сопротивления
6 и 7	> 60 кОм

Более низкие значения указывают на заполнение камеры утечки. В этом случае следует проверить камеру утечки. (⇒ Глава 7.2.1.5.3 Страница 40)

### 7.2.1.5 Смазка и смена смазочных материалов

#### 7.2.1.5.1 Качество смазывающей жидкости

Рекомендуемое качество смазочной жидкости для торцевого уплотнения

Приемная камера заполнена на заводе-изготовителе безопасным для окружающей среды, не токсичным смазывающим веществом медицинского качества (если заказчик не потребовал иного).

Для смазки торцевых уплотнений можно использовать следующие смазочные жидкости:

Альтернатива

Рекомендуемое качество смазочной жидкости для редуктора

- жидкое парафиновое масло, производитель: компания Merck, № 7174
- Вазелиновое масло Merkur Pharma 40, производитель: компания DEA
- равнозначный продукт медицинского качества, не токсичный
- водно-гликолевая смесь
- все моторные масла с присадками и без, класса от SAE 10W до SAE 20W
- Смазочная жидкость по ISO VG 320 (вязкость 320) при температуре перемешиваемой среды ≤ 45 °C
- синтетическое масло для редукторов CLP 320 PAO (на основе полиальфаолефинов) при температуре перемешиваемой среды от 45 до 60 °C

	<b>⚠ ПРЕДУПРЕЖДЕНИЕ</b>
	<p><b>Загрязнение среды смазывающей жидкостью</b> Опасность для человека и окружающей среды!</p> <ul style="list-style-type: none"> <li>▸ Заполнение машинным маслом допустимо только в случае соответствующей утилизации.</li> </ul>

#### 7.2.1.5.2 Количество смазывающей жидкости

Торцовое уплотнение

Таблица 12: Количество смазочной жидкости на торцовое уплотнение

Типоразмер	Количество смазочной жидкости
	[l]
все	1,9

Редуктор

Таблица 13: Высота осей редуктора

Редуктор	Высота оси	Количество смазочной жидкости
	[мм]	
SP 189	158	1,9
SP 190	192	2,6 <sup>6)</sup>

Таблица 14: Количество смазочной жидкости для редуктора

Типоразмер	Двигатель	Редуктор	Количество смазочной жидкости
			[l]
1000	все	SP 190	2,6 <sup>6)</sup>
1380	все	SP 190	2,6
1200, 1400, 1600, 1800, 1801	14, 24, 34	SP 189	2,0

<sup>6)</sup> для Амарпроп 1000 с адаптером наклона (15° или 30° вверх) = 4,3 л

Типоразмер	Двигатель	Редуктор	Количество смазочной жидкости
			[l]
1200, 1400, 1600, 1800, 1801	44, 54	SP 190	2,6
V 28-2000, V 31-2000	14, 24	SP 189	2,0
от V 35-2000 до V 53-2000	24, 34, 44, 54	SP 190	2,6
V 24-2200, V 28-2200	14, 24	SP 189	2,0
от V 32-2200 до V 50-2200	24, 34, 44, 54	SP 190	2,6
V 24-2500, V 28-2500	14, 24	SP 189	2,0
от V 30-2500 до V 46-2500	24, 34, 44, 54	SP 190	2,6
K 38-2500, K 42-2500	64	SP 190	2,6

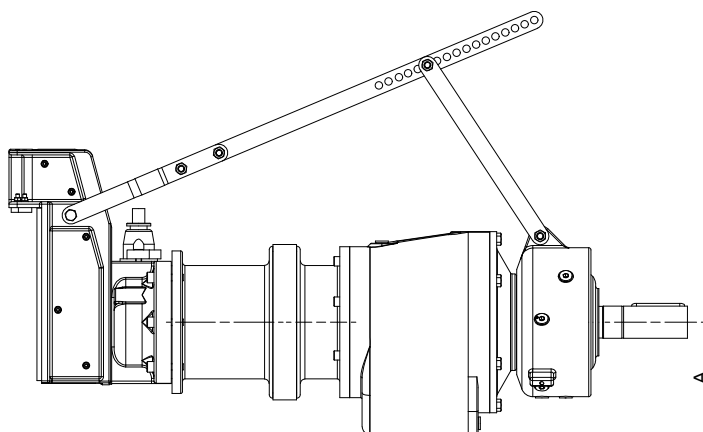


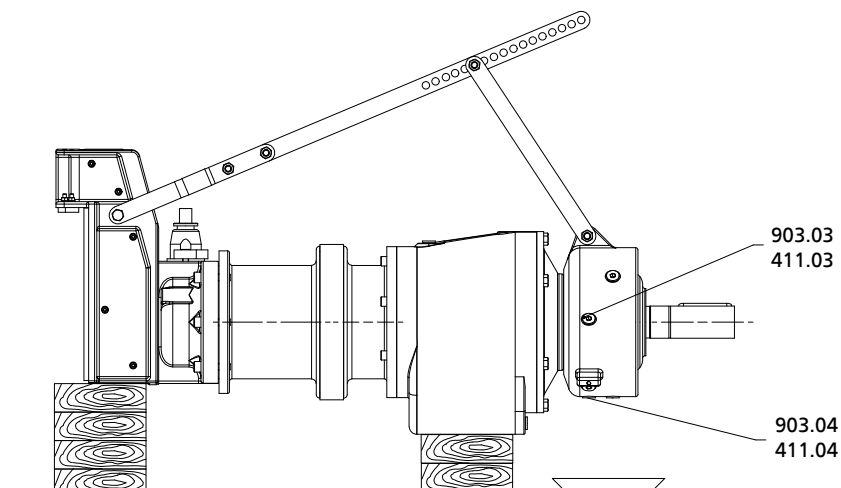
Рис. 14: Высота оси – редуктор

A	Высота оси
---	------------

### 7.2.1.5.3 Контроль камеры утечки

	<b>⚠ ПРЕДУПРЕЖДЕНИЕ</b>
	<p><b>Вредные для здоровья среды</b> Опасность для людей и окружающей среды!</p> <ul style="list-style-type: none"> <li>▸ Промывочную жидкость, а также остатки жидкости следует собрать и утилизировать.</li> <li>▸ При необходимости надевать защитную одежду и защитную маску.</li> <li>▸ Соблюдать предписания по утилизации вредных для здоровья веществ.</li> </ul>

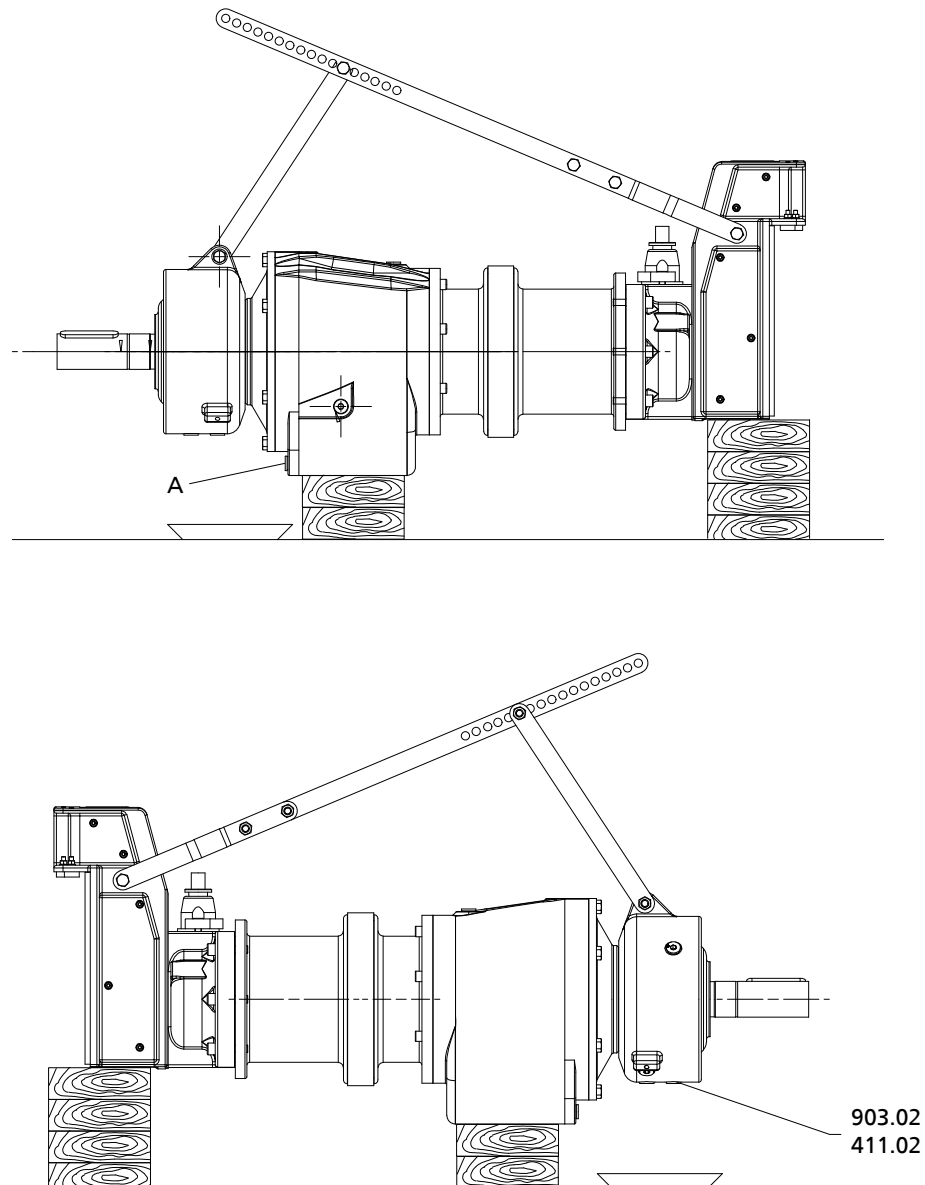
Проверка камеры утечки нужна для оценки функционирования торцевого уплотнения со стороны привода.


**Рис. 15:** Контроль камеры утечки

- ✓ Приготовить подходящую емкость для вытекающей жидкости.
  - ✓ Погружная электромешалка расположена горизонтально на ровной поверхности.
1. Подставьте емкость под резьбовую пробку 903.04.
  2. Выверните резьбовые пробки 903.03/04 с уплотнениями 411.03/04.
    - ⇒ Если жидкость не появится или, после многолетней работы, вытечет небольшое количество (меньше, чем 0,2 литра), торцевые уплотнения в порядке. Объем вытекшей жидкости более чем 0,2 литра означает, что торцевые уплотнения неисправны и должны быть заменены.
  3. Снова установите резьбовые пробки 903.03/04 с уплотнениями 411.03/04.

**7.2.1.5.4 Слив смазывающей жидкости**

	<b>⚠ ПРЕДУПРЕЖДЕНИЕ</b>
	<p><b>Вредные и/или горячие смазывающие жидкости</b> Угроза для людей и окружающей среды!</p> <ul style="list-style-type: none"> <li>▸ Во время слива смазывающей жидкости примите меры по защите людей и окружающей среды.</li> <li>▸ При необходимости надевать защитную одежду и защитную маску.</li> <li>▸ Собрать и удалить смазывающую жидкость.</li> <li>▸ Соблюдать законодательные предписания по утилизации вредных для здоровья жидкостей.</li> </ul>
	<b>⚠ ПРЕДУПРЕЖДЕНИЕ</b>
	<p><b>Избыточное давление в камере со смазочной жидкостью</b> Разбрызгивание жидкости при открывании камеры с нагретой до рабочей температуры смазочной жидкостью!</p> <ul style="list-style-type: none"> <li>▸ Осторожно открывайте резьбовую пробку камеры со смазывающей жидкостью.</li> </ul>



**Рис. 16:** Слив смазочной жидкости — вид без крыльчатки

A	Резьбовая пробка сливного отверстия для смазочной жидкости
---	--

1. Установить погружную электромешалку, как показано на рисунке.
2. Подставить под резьбовую пробку подходящую емкость.
3. Вывернуть в редукторе резьбовую пробку сливного отверстия для смазочной жидкости и слить жидкость.
4. Завернуть резьбовую пробку сливного отверстия в редукторе.
5. Вывернуть резьбовую пробку 903.02 с уплотнением 411.02 и слить смазочную жидкость.
6. Ввернуть резьбовую пробку 903.02 с новым уплотнительным кольцом 411.02.

## 7.2.1.5.5 Долив смазывающей жидкости

	<p><b>⚠ ПРЕДУПРЕЖДЕНИЕ</b></p> <p><b>Вредные для здоровья смазывающие жидкости</b> Опасность для окружающей среды и людей!</p> <ul style="list-style-type: none"> <li>Во время долива смазывающей жидкости примите меры по защите людей и окружающей среды.</li> </ul>
	<p><b>ВНИМАНИЕ</b></p> <p><b>Слишком высокий уровень смазывающей жидкости</b> Ухудшает работу контактного уплотнительного кольца!</p> <ul style="list-style-type: none"> <li>При доливе необходимо установить погружную электромешалку, как показано, горизонтально.</li> </ul>

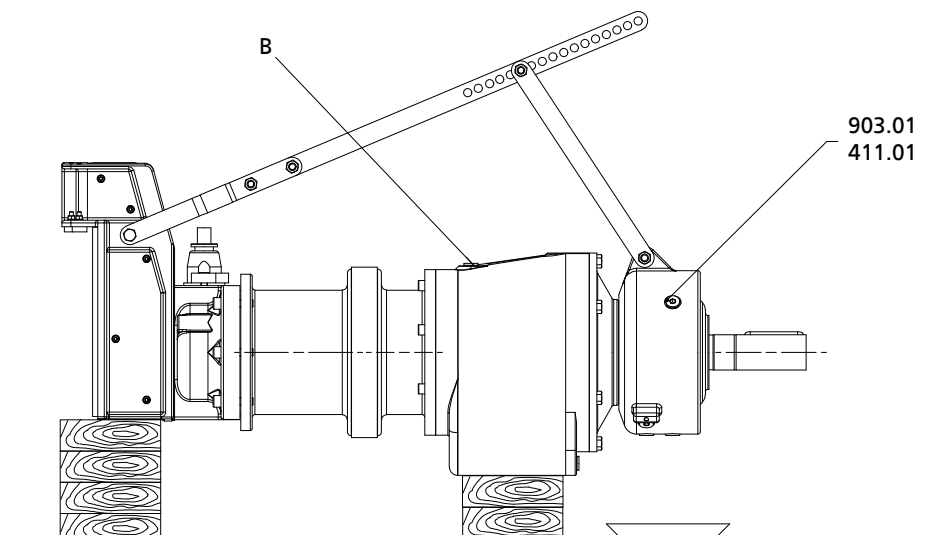
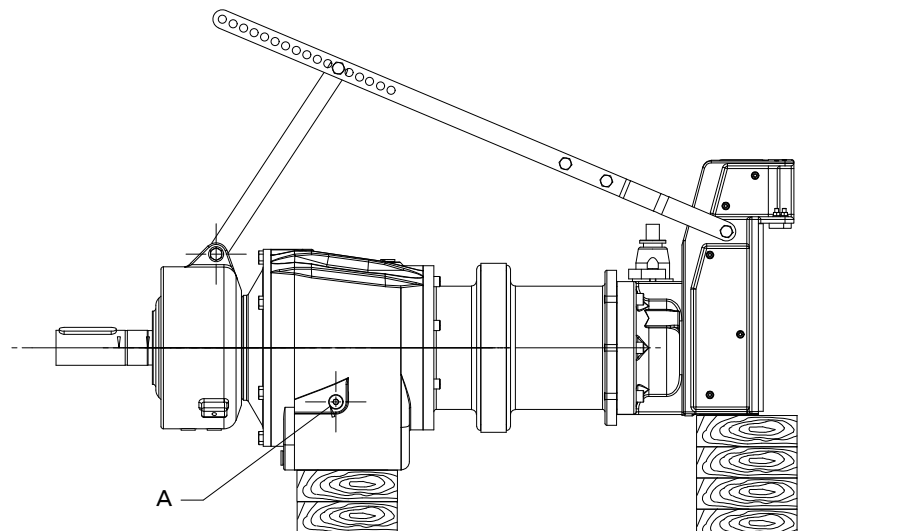



Рис. 17: Слив смазочной жидкости — вид без крыльчатки

A	Резьбовая пробка контрольного отверстия для смазочной жидкости (редуктор)
B	Резьбовая пробка заливного отверстия для смазочной жидкости (редуктор)

- ✓ Погружная электромешалка установлена как показано на рисунке.
- 1. Вывернуть резьбовую пробку 903.01 и уплотнение 411.01.
- 2. Долить смазочную жидкость в камеру через заливное отверстие до перелива.
- 3. Ввернуть резьбовую пробку 903.01 с новым уплотнительным кольцом 411.01.
- 4. Вывернуть в редукторе резьбовую пробку контрольного отверстия для смазочной жидкости.
- 5. Вывернуть в редукторе резьбовую пробку заливного отверстия для смазочной жидкости.
- 6. Долить смазочную жидкость в камеру через заливное отверстие до перелива.
- 7. Завернуть резьбовую пробку заливного отверстия редуктора.
- 8. Завернуть резьбовую пробку контрольного отверстия редуктора.




### 7.3 Опорожнение и очистка

	<b>⚠ ПРЕДУПРЕЖДЕНИЕ</b>
	<p><b>Вредные для здоровья среды</b> Опасность для людей и окружающей среды!</p> <ul style="list-style-type: none"> <li>▸ Погружные электромешалки, эксплуатируемые во вредных для здоровья средах, должны быть деактивированы.</li> <li>▸ Промывочную жидкость, а также остатки жидкости следует собрать и утилизировать.</li> <li>▸ При необходимости надевать защитную одежду и защитную маску.</li> <li>▸ Соблюдать предписания по утилизации вредных для здоровья веществ.</li> </ul>

- 1. Промойте погружную электромешалку при эксплуатации ее в агрессивных, взрывоопасных, горячих или других опасных средах.
- 2. Перед транспортировкой в мастерскую обязательно необходимо промыть и очистить погружную электромешалку.  
Дополнительно приложите к погружной электромешалке свидетельство о безопасности.

### 7.4 Демонтаж погружной электромешалки

#### 7.4.1 Общие указания/правила техники безопасности

	<b>⚠ ПРЕДУПРЕЖДЕНИЕ</b>
	<p><b>Работа неквалифицированного персонала с погружной электромешалкой</b> Опасность травмы!</p> <ul style="list-style-type: none"> <li>▸ Работы по ремонту и техобслуживанию должны производиться только специально обученным персоналом.</li> </ul>
	<b>⚠ ПРЕДУПРЕЖДЕНИЕ</b>
	<p><b>Непреднамеренное включение погружной электромешалки</b> Опасность травмирования движущимися частями!</p> <ul style="list-style-type: none"> <li>▸ Работы на погружной электромешалке следует проводить только после отключения ее от сети.</li> <li>▸ Принять меры против случайного включения погружной электромешалки.</li> </ul>
	<b>⚠ ПРЕДУПРЕЖДЕНИЕ</b>
	<p><b>Горячие поверхности</b> Опасность травмы!</p> <ul style="list-style-type: none"> <li>▸ Дайте погружной электромешалке остыть до температуры окружающей среды.</li> </ul>



	<p><b>⚠ ПРЕДУПРЕЖДЕНИЕ</b></p> <p><b>Ненадлежащий подъем/перемещение тяжелых узлов или деталей</b> Травмы и материальный ущерб!</p> <ul style="list-style-type: none"> <li>▷ При перемещении тяжелых узлов или деталей использовать соответствующие транспортные средства, подъемные устройства, захваты.</li> </ul>
	<p><b>⚠ ПРЕДУПРЕЖДЕНИЕ</b></p> <p><b>Опасные для здоровья перекачиваемые среды, вспомогательные вещества и расходные материалы</b> Опасность для людей и окружающей среды!</p> <ul style="list-style-type: none"> <li>▷ Погружные электромешалки, эксплуатируемые во вредных для здоровья средах, должны быть деактивированы.</li> <li>▷ При необходимости следует надевать защитную одежду и защитную маску.</li> <li>▷ Соблюдать законодательные предписания по утилизации вредных для здоровья сред.</li> </ul>
	<p><b>⚠ ПРЕДУПРЕЖДЕНИЕ</b></p> <p><b>Детали с острыми кромками</b> Опасность травмы в результате пореза!</p> <ul style="list-style-type: none"> <li>▷ При выполнении работ по монтажу и демонтажу всегда следует соблюдать необходимую аккуратность и осторожность.</li> <li>▷ Носить защитные перчатки.</li> </ul>
<p>При демонтаже и монтаже следует руководствоваться обзорным чертежом. (⇒ Глава 9.1 Страница 56)</p>	
	<p><b>УКАЗАНИЕ</b></p> <p>Все работы по техобслуживанию, уходу и монтажу может осуществить ремонтная служба KSB или авторизованные специалисты. Контактный адрес можно найти в прилагаемой брошюре с адресами или в интернете по адресу «<a href="http://www.ksb.com/contact">www.ksb.com/contact</a>».</p>

#### 7.4.2 Снимите крыльчатку.

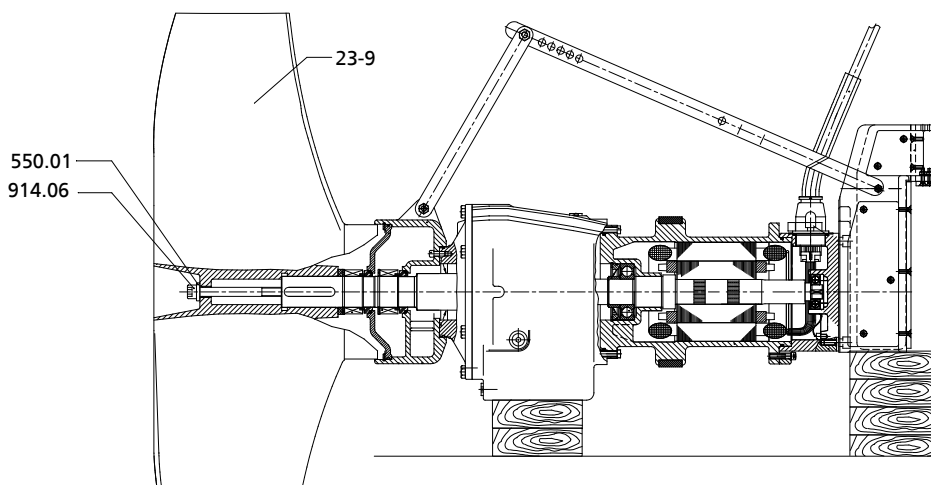


Рис. 18: Снимите крыльчатку.

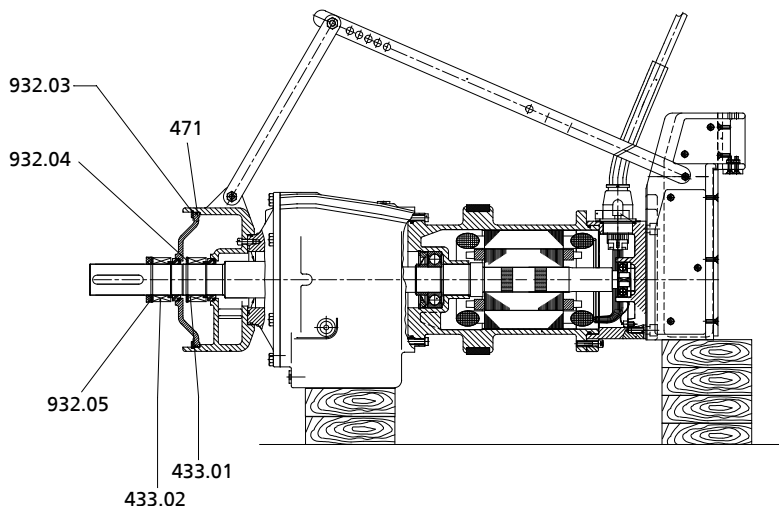
- ✓ Погружная электромешалка должным образом демонтирована, очищена и находится вне резервуара.
1. Открутите крепежный болт крыльчатки 914.06 и шайбу 550.01.

2. Вкрутите в крыльчатку 23-9 отжимный винт и вытяните крыльчатку. (⇒ Глава 9.4 Страница 66)

### 7.4.3 Демонтаж торцевого уплотнения

#### 7.4.3.1 Амарпро V

	<b>ВНИМАНИЕ</b>
	<p><b>Неквалифицированный демонтаж торцевого уплотнения</b> Повреждение вала!</p> <p>▸ Осторожно ослабить и снять торцовое уплотнение.</p>



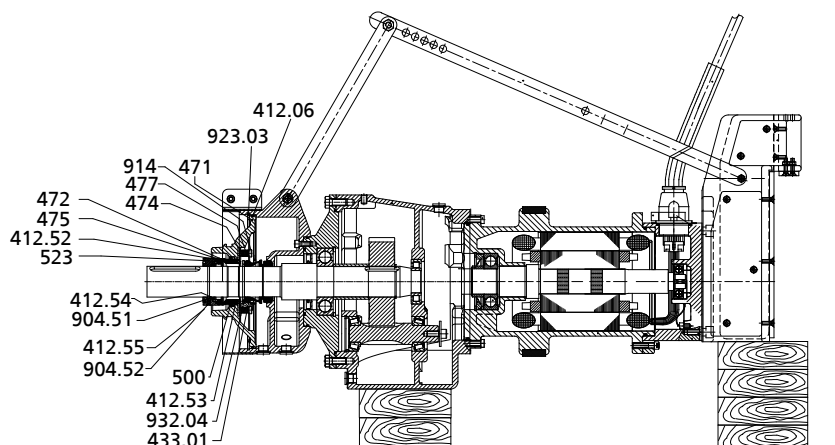
**Рис. 19:** Демонтаж торцевого уплотнения

- ✓ Пропеллер демонтирован.

  1. Снять стопорное кольцо 932.05.
  2. Извлечь торцовое уплотнение 433.02.
  3. Снять стопорное кольцо 932.03.
  4. Снять крышку уплотнения 471.
  5. Снять стопорное кольцо 932.04.
  6. Извлечь торцовое уплотнение 433.01.

#### 7.4.3.2 Амарпро J; K

	<b>ВНИМАНИЕ</b>
	<p><b>Неквалифицированный демонтаж торцевого уплотнения</b> Повреждение вала!</p> <p>▸ Осторожно ослабить и снять торцовое уплотнение.</p>


**Рис. 20:** Демонтаж торцового уплотнения

- ✓ Пропеллер демонтирован.
- 1. Вывернуть резьбовой штифт 904.52.
- 2. Снять резьбовой штифт 904.51.
- 3. Снять с вала вращающийся узел торцового уплотнения, а также втулку вала 523 с установленными на ней кольцами круглого сечения 412.52, 412.54 и 412.55 и стационарное кольцо 475.
- 4. Снять стопорное кольцо 932.03.
- 5. Снять крышку уплотнения 471, включая кольцо круглого сечения 412.06.
- 6. Демонтировать торцевое кольцо 472.
- 7. Извлечь кольцо 500 и кольцо круглого сечения 412.53 из крышки уплотнения 471.
- 8. Открутить и снять винты с цилиндрической головкой 914.
- 9. Снять пружины торцового уплотнения 477 и нажимное кольцо 474.
- 10. Снять стопорное кольцо 932.04.
- 11. Извлечь торцовое уплотнение 433.01.




#### 7.4.4 Демонтаж узла двигателя

	<b>УКАЗАНИЕ</b>
	При проведении ремонтных работ взрывозащищенных погружных электромешалок действуют особые предписания. Переделка или изменения погружных электромешалок могут повлиять на их взрывозащищенность. Поэтому их можно проводить только по согласованию с изготовителем.
	<b>УКАЗАНИЕ</b>
	Двигатели взрывозащищенных погружных электромешалок выполнены в соответствии с требованиями типа взрывозащиты «герметичная изоляция». Работы на узлах двигателя, влияющие на взрывозащиту, такие, как замена обмотки или ремонт с механической обработкой, требуют приемки экспертом с соответствующим допуском или должны производиться самим изготовителем. Внутреннее устройство моторного отделения не должно изменяться. Восстановление прочных на пробой при воспламенении зазоров может производиться только в соответствии с конструктивными предписаниями изготовителя. Проведение ремонтных работ в соответствии со значениями релевантных стандартов недопустимо.

При демонтаже узла двигателя и электрического соединительного кабеля следует убедиться в том, что жилы и клеммы однозначно маркированы для последующего монтажа.

## 7.5 Монтаж погружной электромешалки

### 7.5.1 Общие указания/правила техники безопасности

	<p><b>⚠ ПРЕДУПРЕЖДЕНИЕ</b></p> <p><b>Неадекватный подъем/перемещение тяжелых узлов или деталей</b> Травмы и материальный ущерб!</p> <ul style="list-style-type: none"> <li>▶ При перемещении тяжелых узлов или деталей использовать соответствующие транспортные средства, подъемные устройства, захваты.</li> </ul>
	<p><b>ВНИМАНИЕ</b></p> <p><b>Неквалифицированный монтаж</b> Повреждение погружной электромешалки!</p> <ul style="list-style-type: none"> <li>▶ Производите сборку погружной электромешалки с соблюдением действующих в машиностроении правил.</li> <li>▶ Всегда использовать оригинальные запасные детали.</li> </ul>
	<p><b>УКАЗАНИЕ</b></p> <p>При повторном монтаже двигательного узла проверьте, чтобы не были повреждены плоскости зазоров, значимые для взрывобезопасности. Замените компоненты с поврежденными плоскостями зазоров. Расположение взрывозащитных просек зазоров см. в приложении "Взрывозащитные зазоры".</p>

#### Последовательность действий

##### Уплотнения


Сборку погружной электромешалки следует производить только в соответствии с чертежом общего вида.


- Кольца круглого сечения
  - Проверить прокладки круглого сечения на предмет повреждений, при необходимости заменить их новыми.
  - Запрещается использовать прокладки круглого сечения, склеенные из погонного материала.
- Вспомогательные монтажные средства
  - От вспомогательных средств следует по возможности отказаться.

##### Моменты затяжки

Все болты при монтаже следует затягивать в соответствии с предписанным моментом. (⇒ Глава 7.6 Страница 53)  
Все резьбовые соединения, фиксирующие герметично капсулированное пространство, следует дополнительно смазывать средством для фиксации резьбовых соединений (Loctite 243).

### 7.5.2 Установка двигательного узла

	<p><b>⚠ ОПАСНО</b></p> <p><b>Использование неправильных винтов</b> Опасность взрыва!</p> <ul style="list-style-type: none"> <li>▶ При монтаже взрывозащищенной погружной электромешалки использовать только оригинальные винты.</li> <li>▶ Запрещается использовать винты других размеров или более низкого класса прочности.</li> </ul>
---	--

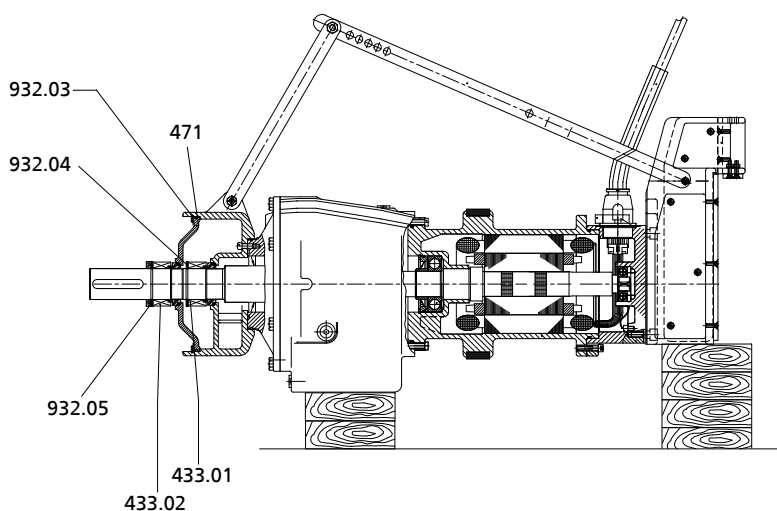
УКАЗАНИЕ	
	<p>При повторном монтаже двигательного узла проверьте, чтобы не были повреждены плоскости зазоров, значимые для взрывобезопасности. Замените компоненты с поврежденными плоскостями зазоров. Во взрывозащищенных погружных электромешалках допускаются только оригинальные компоненты фирмы KSB. Расположение взрывозащищающих плоскостей зазоров см. в соответствующих изображениях. (⇒ Глава 9.2 Страница 61) (⇒ Глава 9.2.2 Страница 62)</p> <p>Все резьбовые соединения, фиксирующие герметично капюлированное пространство, необходимо закрепить при помощи фиксирующего средства (Loctite тип 243).</p>

### 7.5.3 Установка торцового уплотнения

#### 7.5.3.1 Амарпроп V

При монтаже торцового уплотнения соблюдать следующие условия:

- Осуществлять работу в чистоте и с большой тщательностью.
- Защиту от прикосновения торцевых поверхностей снять непосредственно перед монтажом.
- Не допускать повреждений уплотняющих поверхностей или кольцевых уплотнений круглого сечения.



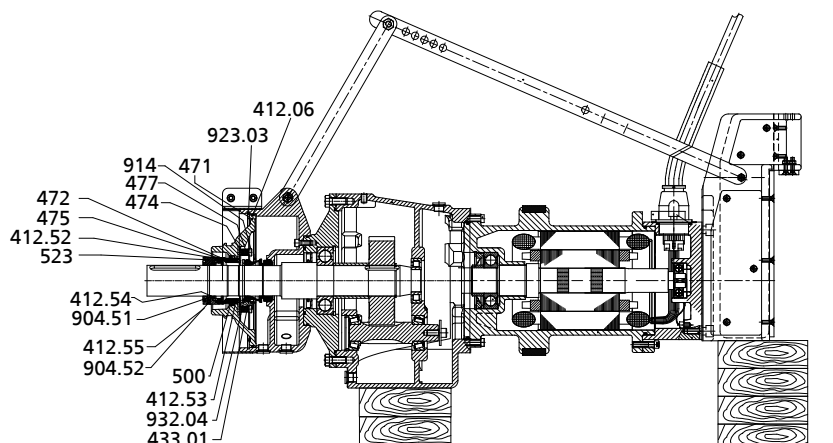
**Рис. 21:** Установка торцового уплотнения

- ✓ Детали находятся на чистой и ровной площадке для монтажа.
  - ✓ Все снятые детали очищены и проверены на износ.
  - ✓ Поврежденные или изношенные детали заменены оригинальными запчастями.
  - ✓ Уплотнительные поверхности очищены.
1. Очистить вал, при необходимости обработать царапины при помощи полировальной ткани. Если после этого царапины и углубления все еще заметны, следует заменить редуктор с валом.
  2. Установить торцовое уплотнение 433.01.
  3. Надеть стопорное кольцо 932.04.
  4. Установить крышку уплотнения 471.
  5. Надеть стопорное кольцо 932.03.
  6. Установить торцовое уплотнение 433.02.
  7. Надеть стопорное кольцо 932.05.

### 7.5.3.2 Амарпроп J; К

При монтаже торцевого уплотнения соблюдать следующие условия:

- Осуществлять работу в чистоте и с большой тщательностью.
- Защиту от прикосновения торцевых поверхностей снять непосредственно перед монтажом.
- Не допускать повреждений уплотняющих поверхностей или кольцевых уплотнений круглого сечения.



**Рис. 22:** Установка торцевого уплотнения

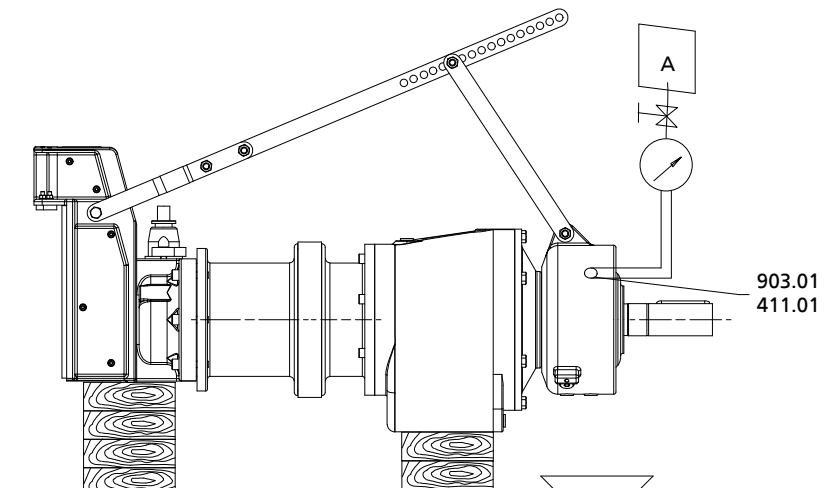
- ✓ Детали находятся на чистой и ровной площадке для монтажа.
  - ✓ Все снятые детали очищены и проверены на износ.
  - ✓ Поврежденные или изношенные детали заменены оригинальными запчастями.
  - ✓ Уплотнительные поверхности очищены.
1. Очистить вал, при необходимости обработать царапины при помощи полировальной ткани. Если после этого царапины и углубления все еще заметны, следует заменить редуктор с валом.
  2. Установить торцовое уплотнение 433.01.
  3. Надеть стопорное кольцо 932.04.
  4. Вставить нажимное кольцо 474 в крышку уплотнения 471.
  5. Смонтировать пружины 477 торцевого уплотнения и винты с цилиндрической головкой 914.
  6. Вставить кольцо круглого сечения 412.53 и кольцо 500 в паз крышки уплотнения 471 и в достаточной мере смазать.
  7. Смонтировать торцевое кольцо 472, следя при этом за его положением относительно нажимного кольца.
  8. Вставить крышку уплотнения 471 с новым кольцом круглого сечения 412.06 в опору стационарного кольца 476.
  9. Смонтировать стопорное кольцо 932.03.
  10. Надеть вращающийся узел с втулкой вала 523, кольцами круглого сечения 412.52, 412.54 и 412.55, просечным штифтом 562 и стационарным кольцом 475 на вал.
  11. Отрегулировать установочный размер с помощью монтажной втулки.
  12. Зафиксировать втулку вала 523 резьбовым штифтом 904.51.
  13. Ввернуть резьбовой штифт 904.52.

### 7.5.4 Проверка герметичности

После монтажа необходимо проверить узел торцового уплотнения/камеру со смазочной жидкостью на герметичность. Для проверки герметичности используется заливное отверстие для смазочной жидкости.

Во время проверки герметичности необходимо руководствоваться следующими значениями:

- **Испытательная среда:** сжатый воздух
- **Испытательное давление:** не более 0,5 бар
- **Продолжительность испытания:** 2 минуты



**Рис. 23:** Присоединение для подачи сжатого воздуха

A	Присоединение для подачи сжатого воздуха
---	--

1. Вывернуть резьбовую пробку 903.01 и уплотнительное кольцо 411.01.
2. Плотно завернуть контрольное устройство в заливное отверстие для смазывающей жидкости.
3. Произвести проверку герметичности с опорой на приведенные выше значения.



#### УКАЗАНИЕ

Во время всей проверки на герметичность давление не должно падать

4. Вывернуть контрольное устройство.
5. Завернуть резьбовую пробку 903.01 и уплотнительное кольцо 411.01.



#### УКАЗАНИЕ

Во время всей проверки на герметичность давление не должно падать

## 7.5.5 Установите крыльчатку

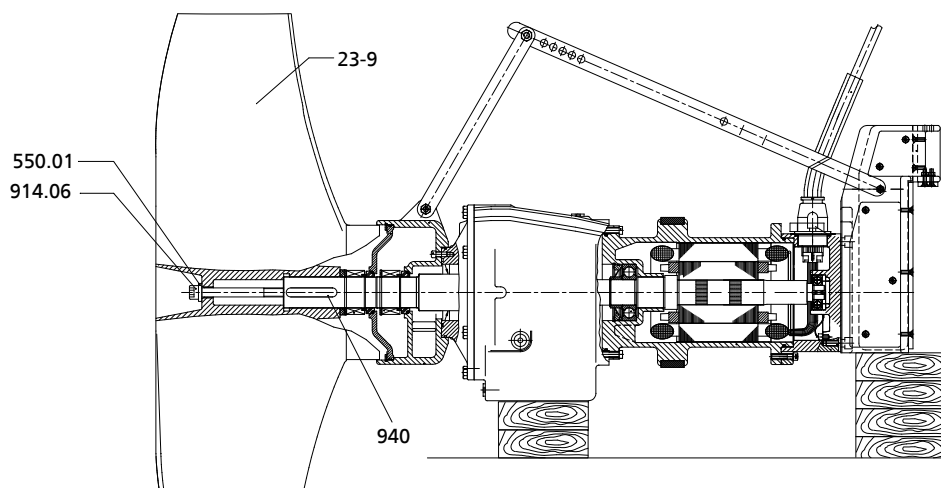


Рис. 24: Монтаж пропеллера

	<b>УКАЗАНИЕ</b>
	Из-за повышенной массы литой крыльчатки рекомендуется зацепить агрегат вертикально тросом и, опуская его над лежащей крыльчаткой, вставить в крыльчатку.
	<b>⚠ ПРЕДУПРЕЖДЕНИЕ</b>
	<b>Ненадлежащий подъем/перемещение тяжелых узлов или деталей</b> Травмы и материальный ущерб! <ul style="list-style-type: none"> <li>▸ При перемещении тяжелых узлов или деталей использовать соответствующие транспортные средства, подъемные устройства, захваты.</li> </ul>

- ✓ Погружная электромешалка надежно установлена и защищена от падения.
  - ✓ Доступ к приводному валу редуктора свободен.
  - ✓ Сняты защитные кожухи вала и торцового уплотнения со стороны пропеллера.
1. Тщательно очистить пропеллер и, особенно, посадочную поверхность его ступицы.
  2. Ввернуть стяжную шпильку в резьбу приводного вала. (⇒ Глава 9.5 Страница 67)
  3. Повернуть приводной вал таким образом, чтобы призматическая шпонка 940 была направлена вверх.
  4. Насадить пропеллер 23-9 на стяжную шпильку так, чтобы шпоночная канавка ступицы находилась напротив призматической шпонки 940.
  5. Навернуть подкладную шайбу и гайку на стяжную шпильку так, чтобы пропеллер сдвинулся до упора.
    - ⇒ Пропеллер надвинут на вал до упора.
  6. Навернуть на резьбовую шпильку две контргайки. (Не использовать гайки из нержавеющей стали!)
  7. С их помощью отсоединить стяжную шпильку от приводного вала.
  8. Смазать резьбу винта 914.06 и поверхность прилегания шайбы 550.01 к пропеллеру средством для фиксации винтов.
  9. Ввернуть винт 914.06 с шайбой 550.01. (⇒ Глава 7.6 Страница 53)



## 7.6 Моменты затяжки

**Таблица 15:** Моменты затяжки [Нм] в зависимости от резьбы, материала и класса прочности

Резьба	Материал
	A4-70
	Класс прочности Rp 0,2 Н/мм <sup>2</sup>
	450
M5	4
M6	7
M8	17
M10	35
M12	60
M16	150

## 7.7 Резерв запасных частей

### 7.7.1 Заказ запасных частей

При заказе резервных и запасных частей необходимо указать следующие данные:

- Номер заказа
- Номер позиции заказа
- Типоряд
- Типоразмер
- Год выпуска
- Номер двигателя

См. все данные на заводской табличке.

Кроме того, необходимы следующие данные:

- № детали и наименование (⇒ Глава 9.1 Страница 56)
- Количество запасных частей
- Адрес доставки
- Вид отправки (фрагмуемый груз, почта, экспресс-груз, авиагруз)

### 7.7.2 Рекомендуемый резерв запасных частей для двухгодичной эксплуатации согласно DIN 24296

**Таблица 16:** Количество запасных частей для рекомендуемого резерва запасных частей

Номер детали	Условное обозначение	Количество (включая резервные погружные электромешалки)							Вид <sup>7)</sup>
		2	3	4	5	6	8	10 и более	
80-1	Секционный двигатель (корпус двигателя 811, статор 81-59)	-	-	-	1	1	2	3	E
834	Кабельный ввод	1	1	2	2	2	3	40%	R
818	Ротор со встроенной шестерней <sup>8)</sup>	-	-	-	1	1	2	3	E
99-2	Съемный блок для редуктора <sup>9)</sup>	-	-	-	1	1	2	3	E
23-9	Пропеллер	1	1	1	2	2	3	30%	B
433.01	Торцовое уплотнение со стороны редуктора	2	3	4	5	6	7	90%	B
433.02	Торцовое уплотнение со стороны пропеллера	2	3	4	5	6	7	90%	B

7) E = запасная часть, R = резервная часть, V = быстроизнашивающаяся часть; рекомендуется иметь быстроизнашивающиеся и резервные запасные части на складе


8) Из съемного блока (только для Амарпро 1200 – 2500)

9) Как правило, только вместе с ротором (кроме Амарпро 1000 с устанавливаемой шестерней; у Амарпро 1200 – 2500 шестерня напрессовывается на заводе-изготовителе)

Номер детали	Условное обозначение	Количество (включая резервные погружные электромешалки)							
		2	3	4	5	6	8	10 и более	Вид <sup>7)</sup>
321.01	Подшипник качения со стороны редуктора	1	1	2	2	3	4	50%	R
321.02	Подшипник качения со стороны двигателя	1	1	2	2	3	4	50%	R
322	Радиальный роликоподшипник	1	1	2	2	3	4	50%	R
	Набор уплотнений	4	6	8	8	9	10	100%	B

7) E = запасная часть, R = резервная часть, V = быстроизнашивающаяся часть; рекомендуется иметь быстроизнашивающиеся и резервные запасные части на складе

## 8 Неисправности: причины и устранение

	<b>⚠ ПРЕДУПРЕЖДЕНИЕ</b>
	<p><b>Неправильное устранение неисправностей</b> Опасность травмирования!</p> <p>► При выполнении любых работ по устранению неисправностей следует соблюдать соответствующие указания, приведенные в данном руководстве по эксплуатации или документации, поставляемой изготовителем комплектующих насоса.</p>

При возникновении проблем, которые не описаны в данной таблице, необходимо обратиться в сервисную службу KSB.

- A** Погружная электромешалка не создает потока
- B** Поток слишком слабый
- C** Потребляемый ток / потребляемая мощность слишком велики
- D** Погружная электромешалка работает неровно и шумно

Таблица 17: Справка по устранению неисправностей

A	B	C	D	Возможная причина	Способ устранения
-	X	-	-	Неправильный монтаж погружной электромешалки	Проверить правильность монтажа – устранить сопротивления в зоне потока
-	-	X	X	Движение пропеллера ограничено твердыми включениями, плотность жидкости слишком высока	Очистить пропеллер, проверить рабочие характеристики и направление вращения
-	X	-	X	Пропеллер поврежден	Заменить пропеллер
-	X	X	X	Неправильное направление вращения	При неверном направлении вращения необходимо проверить подключение погружной электромешалки и, при необходимости, распределительное устройство.
-	-	X	-	Неправильное рабочее напряжение	Проверить сетевое напряжение, электрические контакты
X	-	-	-	Двигатель не работает, поскольку отсутствует напряжение питания	Проверить электрическую установку, сообщить в энергоснабжающую организацию
X	-	-	-	Неисправна обмотка двигателя или электрический соединительный кабель	Заменить новыми оригинальными запчастями KSB или получить консультацию
-	-	-	X	Неисправен подшипник качения	Необходима консультация
-	X	X		При включении по схеме «звезда-треугольник»: двигатель работает только с соединением по типу «звезда»	Проверить пусковую схему «звезда-треугольник»
-	X	-	X	Слишком низкий уровень в резервуаре	Проверить управление по уровню
X	-	-	-	Из-за высокой температуры обмотки сработал температурный датчик	С помощью специалиста установить причину и устранить ее
X	-	-	-	Сработало устройство контроля утечки в двигателе	С помощью специалиста установить причину и устранить ее
X	-	-	-	Сработало устройство контроля торцового уплотнения	С помощью специалиста установить причину и устранить ее

## 9 Прилагаемая документация

### 9.1 Чертеж общего вида со спецификацией деталей

#### 9.1.1 Амарпроп V 1000

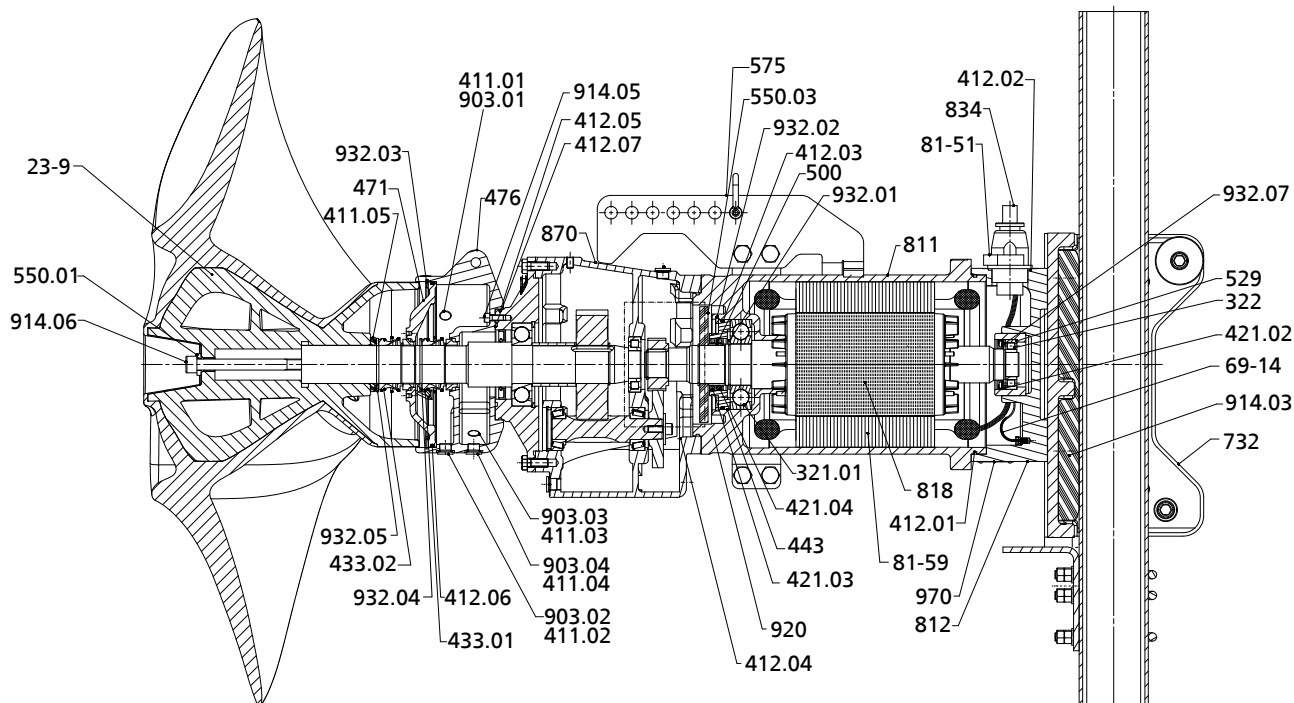


Рис. 25: Разрез Амарпроп V 1000

Таблица 18: Спецификация деталей

Номер детали	Наименование	Номер детали	Наименование
23-9	Осевой пропеллер	69-14	Датчик утечки
321	Радиальный шарикоподшипник	732	Крепление
322.01	Радиальный роликоподшипник	81-51	Зажим
411.01/.02/.03/.04/.05/.06	Уплотнительное кольцо	81-59	Статор
412.01/.02/.03/.04/.05/.07	Кольцо круглого сечения	811	Корпус двигателя
421.02/.03/.04	Уплотнительная манжета	812	Крышка корпуса двигателя
433.01	Торцовое уплотнение (со стороны редуктора)	818	Ротор
433.02	Торцовое уплотнение (со стороны пропеллера)	834	Кабельный ввод
443	Уплотнительная вставка	870	Редуктор
471	Крышка уплотнения	903.01/.02/.03/.04	Резьбовая пробка
476	Держатель неподвижного кольца	914.03/.05/.06	Винт с внутренним шестигранником
500	Кольцо	920	Гайка
529	Втулка подшипника	932.01/.02/.03/.04/.05/.07	Стопорное кольцо
550.01/.03	Шайба	970	Табличка
575	Подъемная планка		

## 9.1.2 Амарпро J 1000

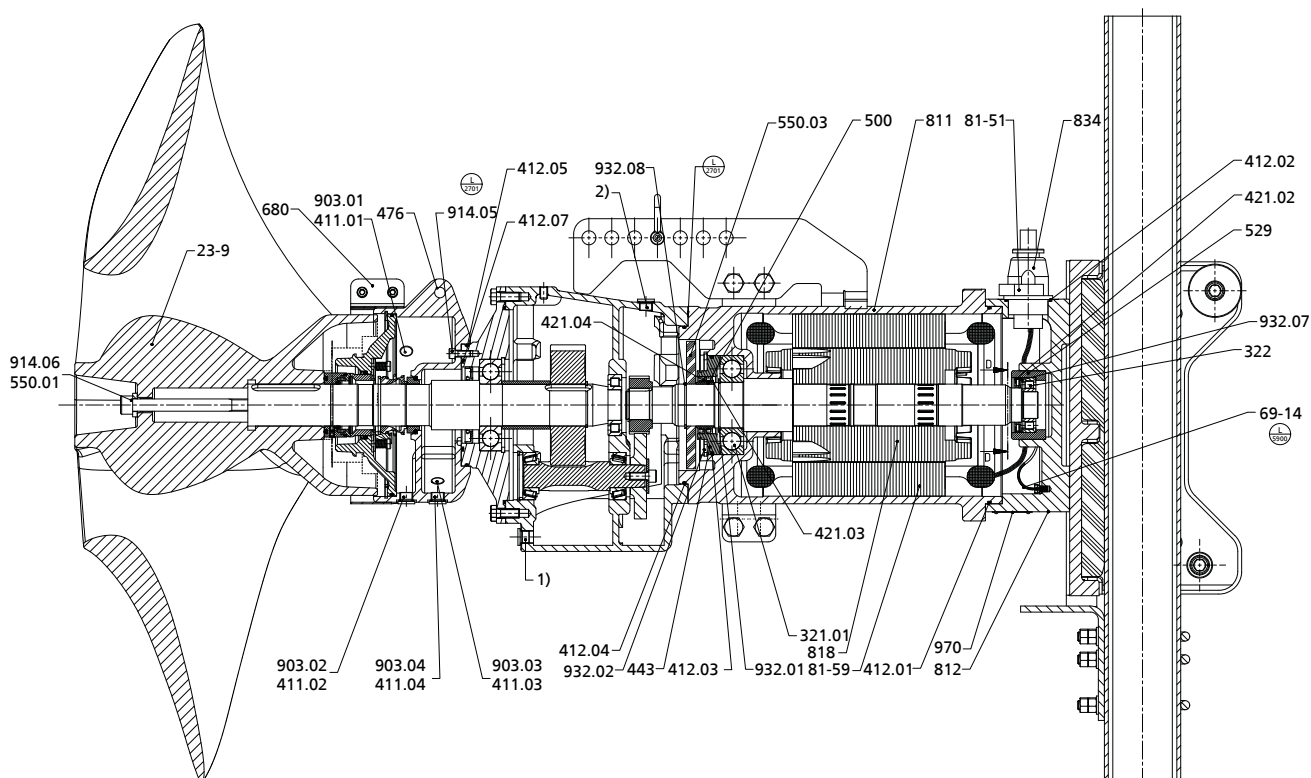


Рис. 26: Разрез Амарпро J 1000

1)	Пробка маслосливного отверстия
2)	Пробка маслоналивного отверстия

Таблица 19: Спецификация деталей

Номер детали	Наименование	Номер детали	Наименование
23-9	Осевой пропеллер	680	Кожух
321.01	Радиальный шарикоподшипник	81-51	Зажим
322	Радиальный роликоподшипник	81-59	Статор
411.01/.02/.03/.04	Уплотнительное кольцо	811	Корпус двигателя
412.01/.03/.04/.05/.07	Кольцо круглого сечения	812	Крышка корпуса двигателя
421.01/.02/.03/.04	Уплотнительная манжета	818	Ротор
443	Уплотнительная вставка	834	Кабельный ввод
476	Держатель неподвижного кольца	903.01/.02/.03/.04	Резьбовая пробка
500	Кольцо	914.05/.06	Винт с внутренним шестигранником
529	Втулка подшипника	932.01/.02/.07/.08	Стопорное кольцо
550.01/.03	Шайба	970	Табличка
69-14	Датчик утечки		

## 9.1.3 Амарпроп V 1200 - 2500

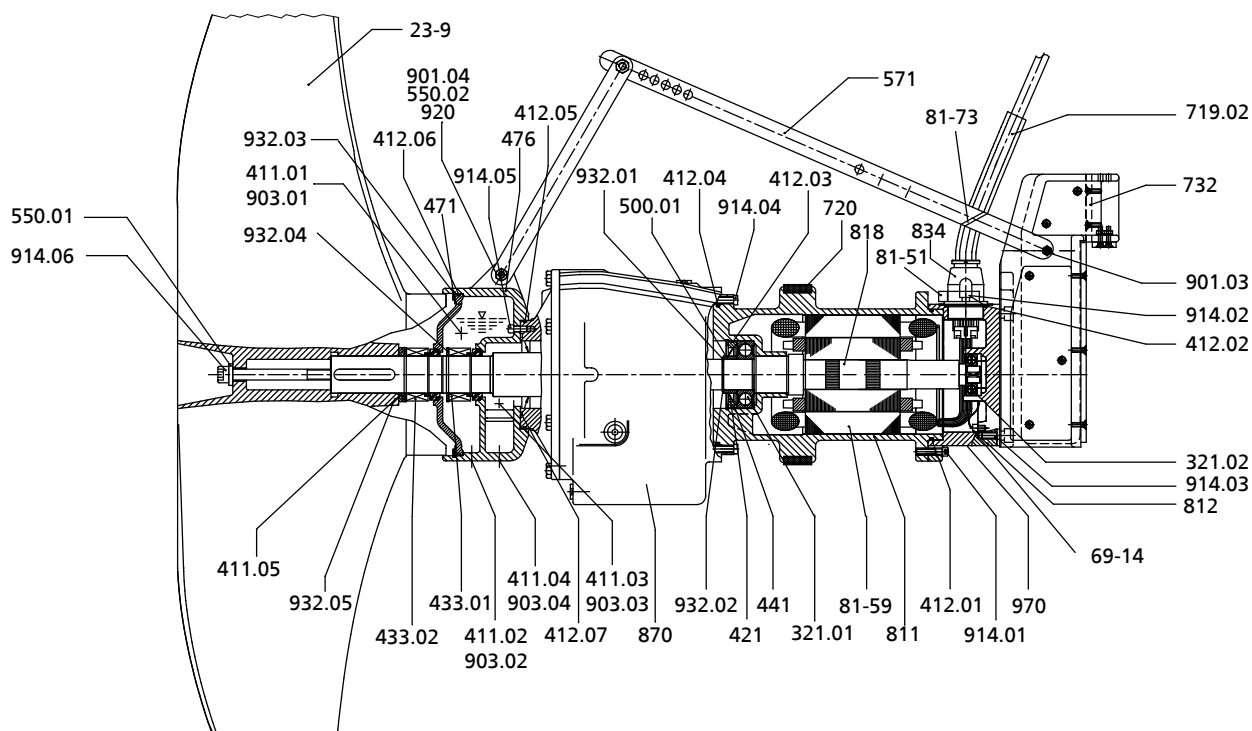


Рис. 27: Разрез Амарпроп V Амарпроп 1200 - 2500

Таблица 20: Спецификация деталей

Номер детали	Наименование	Номер детали	Наименование
23-9	Осевой пропеллер	732	Крепление
321.01/.02	Радиальный шарикоподшипник	81-51	Зажим
411.01/.02/.03/.04/.05	Уплотнительное кольцо	81-59	Статор
412.01/.02/.03/.04/.05/.06/.07	Кольцо круглого сечения	81-73	Кабельный хомут
421	Уплотнительная манжета	811	Корпус двигателя
433.01	Торцовое уплотнение (со стороны редуктора)	812	Крышка корпуса двигателя
433.02	Торцовое уплотнение (со стороны пропеллера)	818	Ротор
441	Корпус для уплотнения	834	Кабельный ввод
471	Крышка уплотнения	870	Редуктор
476	Держатель неподвижного кольца	901.03/.04	Винт с шестигранной головкой
500.01	Кольцо	903.01/.02/.03/.04	Резьбовая пробка
550.01/.02	Шайба	914.01/.03/.04/.05/.06	Винт с внутренним шестигранником
571	Скоба подъемная	920	Гайка
69-14	Датчик утечки	932.01/.02/.03/.04/.05	Стопорное кольцо
719.02	Шланг	970	Табличка
720	Фитинг		

## 9.1.4 Амарпро J 1380

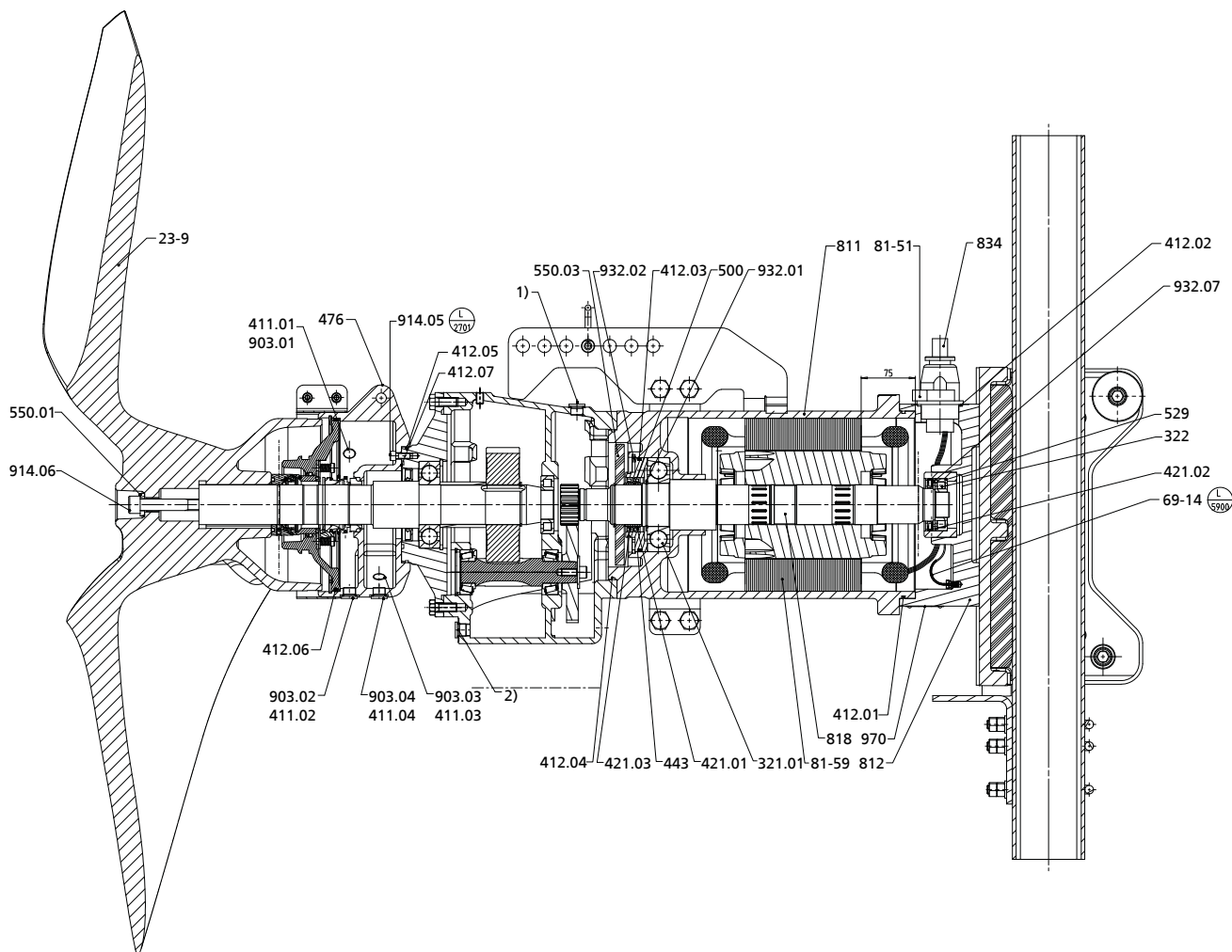


Рис. 28: Разрез Амарпро J 1380

1)	Пробка маслоналивного отверстия
2)	Пробка маслосливного отверстия

Таблица 21: Спецификация деталей

Номер детали	Наименование	Номер детали	Наименование
23-9	Аксиальный пропеллер	69-14	Контрольный прибор утечки
321.01	Радиальный шарикоподшипник	81-51	Зажим
322	Радиальный роликоподшипник	81-59	Статор
411.01/.02/.03/.04	Уплотнительное кольцо	811	Корпус двигателя
412.01/.02/.03/.04/.05/.06/.07	Кольцо круглого сечения	812	Крышка корпуса двигателя
421.02/.03/.04	Радиальное уплотнение	818	Ротор
443	Уплотняющий вкладыш	834	Кабельный ввод
476	Опора стационарного кольца	903.01/.02/.03/.04	Резьбовая пробка
500	Кольцо	932.01/.02/.07	Стопорное кольцо
529	Втулка подшипника	914.06	Винт с внутренним шестигранником
550.01/03	Шайба	970	Табличка

9.1.5 Амарпро К 2500

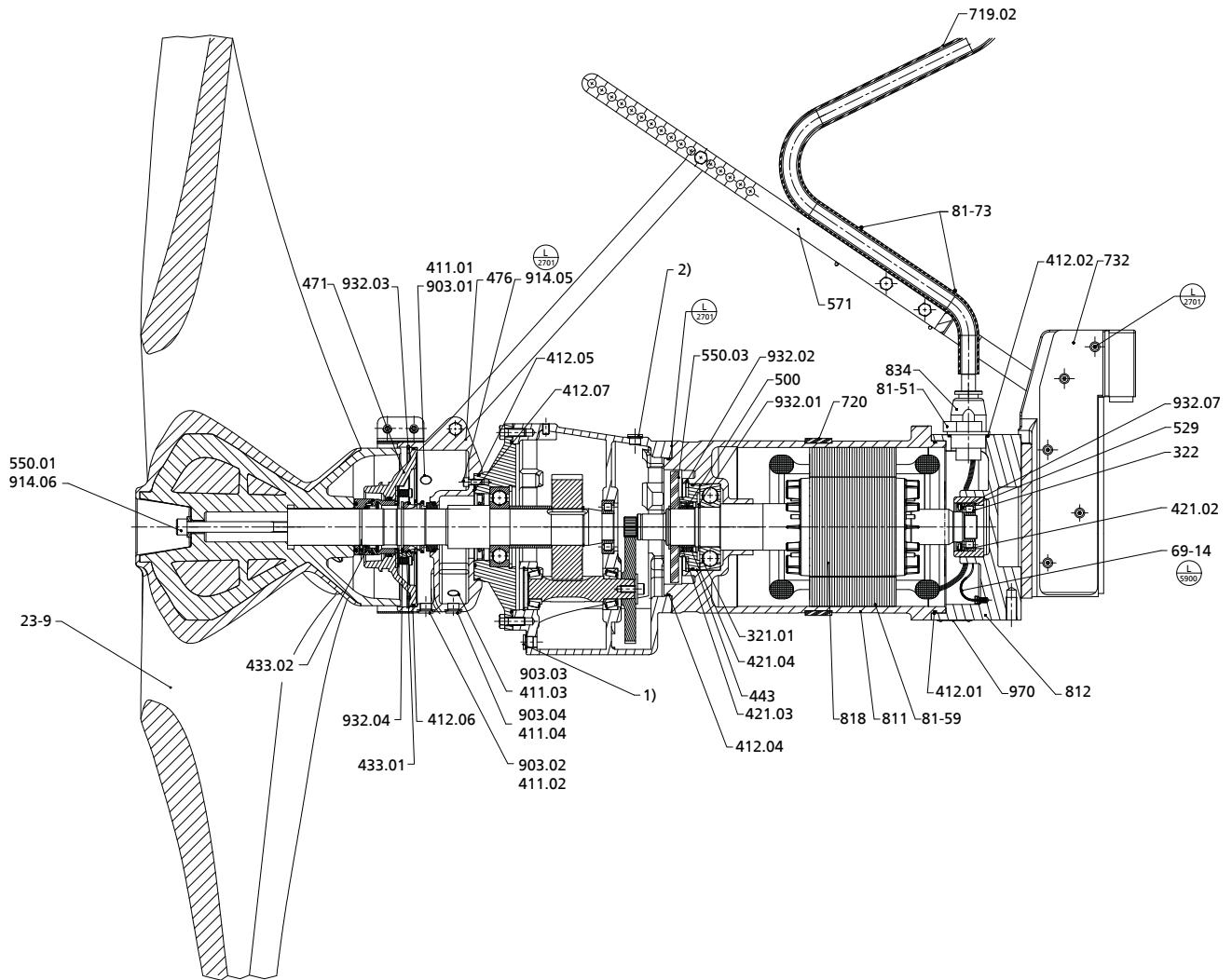


Рис. 29: Разрез Амарпро К 2500

1)	Пробка маслосливного отверстия
2)	Пробка маслоналивного отверстия

Таблица 22: Спецификация деталей

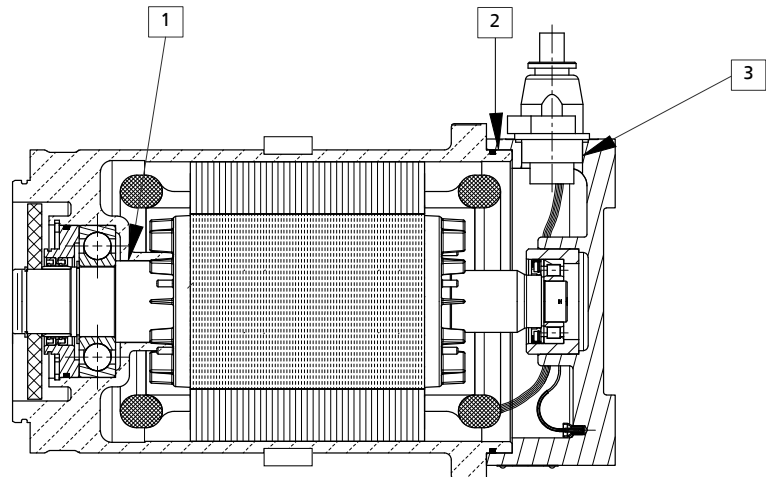
Номер детали	Наименование	Номер детали	Наименование
23-9	Осевой пропеллер	69-14	Датчик утечки
321.01	Радиальный шарикоподшипник	719.02	Шланг
322	Радиальный роликоподшипник	720	Фитинг
411.01/.02/.03/.04	Уплотнительное кольцо	732	Крепление
412.01/.02/.04/.05/.06/.07	Кольцо круглого сечения	81-51	Зажим
421.02/.03/.04	Уплотнительная манжета	81-59	Статор
433.01	Торцовое уплотнение (со стороны редуктора)	81-73	Держатель хомута кабеля
433.02	Торцовое уплотнение (со стороны пропеллера)	811	Корпус двигателя
443	Уплотнительная вставка	812	Крышка корпуса двигателя
471	Крышка уплотнения	818	Ротор
476	Держатель неподвижного кольца	834	Кабельный ввод
500	Кольцо	903.01/.02/.03/.04	Резьбовая пробка
529	Втулка подшипника	914.05/.06	Винт с внутренним шестигранником



Номер детали	Наименование	Номер детали	Наименование
550.01/03	Шайба	932.01/02/03/04/07	Стопорное кольцо
571	Скоба подъемная	970	Табличка
680	Кожух		

## 9.2 Взрывозащитные зазоры взрывозащищенных двигателей

### 9.2.1 Амарпро 1000, Амарпро 1380 и Амарпро 2500 / 6 4



**Рис. 30:** Взрывозащитные плоскости зазоров взрывозащищенных двигателей – Амарпро 1000 и Амарпро 2500 / 6 4

9.2.2 Атаргор 1200 – 2500; электродвигатели: 1 4, 2 4, 3 4, 4 4, 5 4

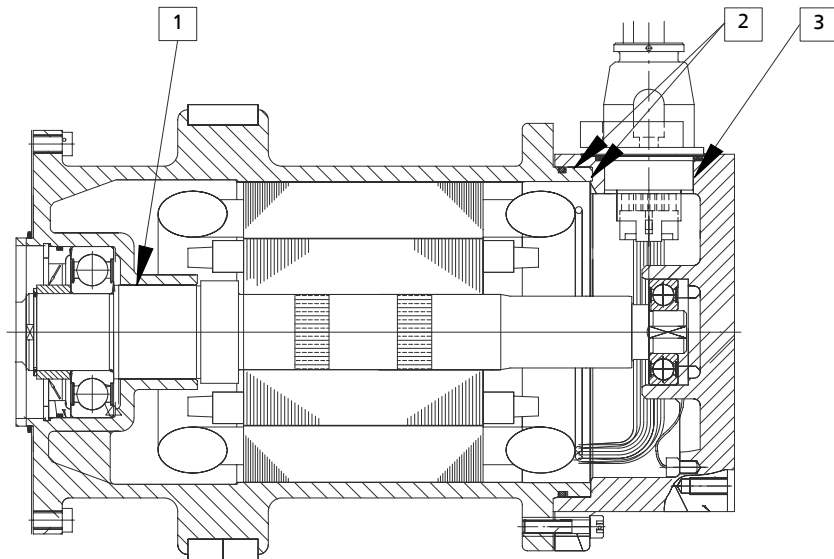


Рис. 31: Взрывозащитные плоскости зазоров взрывозащищенных двигателей - Атаргор 1200 ... 2500; двигатели: 1 4, 2 4, 3 4, 4 4, 5 4

9.3 Схемы электрических подключений

	<p><b>ВНИМАНИЕ</b></p>
	<p><b>Неправильное электрическое подключение</b> Повреждение обмотки!</p> <ul style="list-style-type: none"> <li>▷ Следите за правильностью подключения и направления вращения. (⇒ Глава 5.5 Страница 29)</li> </ul>

9.3.1 Двигатели: 1 4, 2 4, 3 4

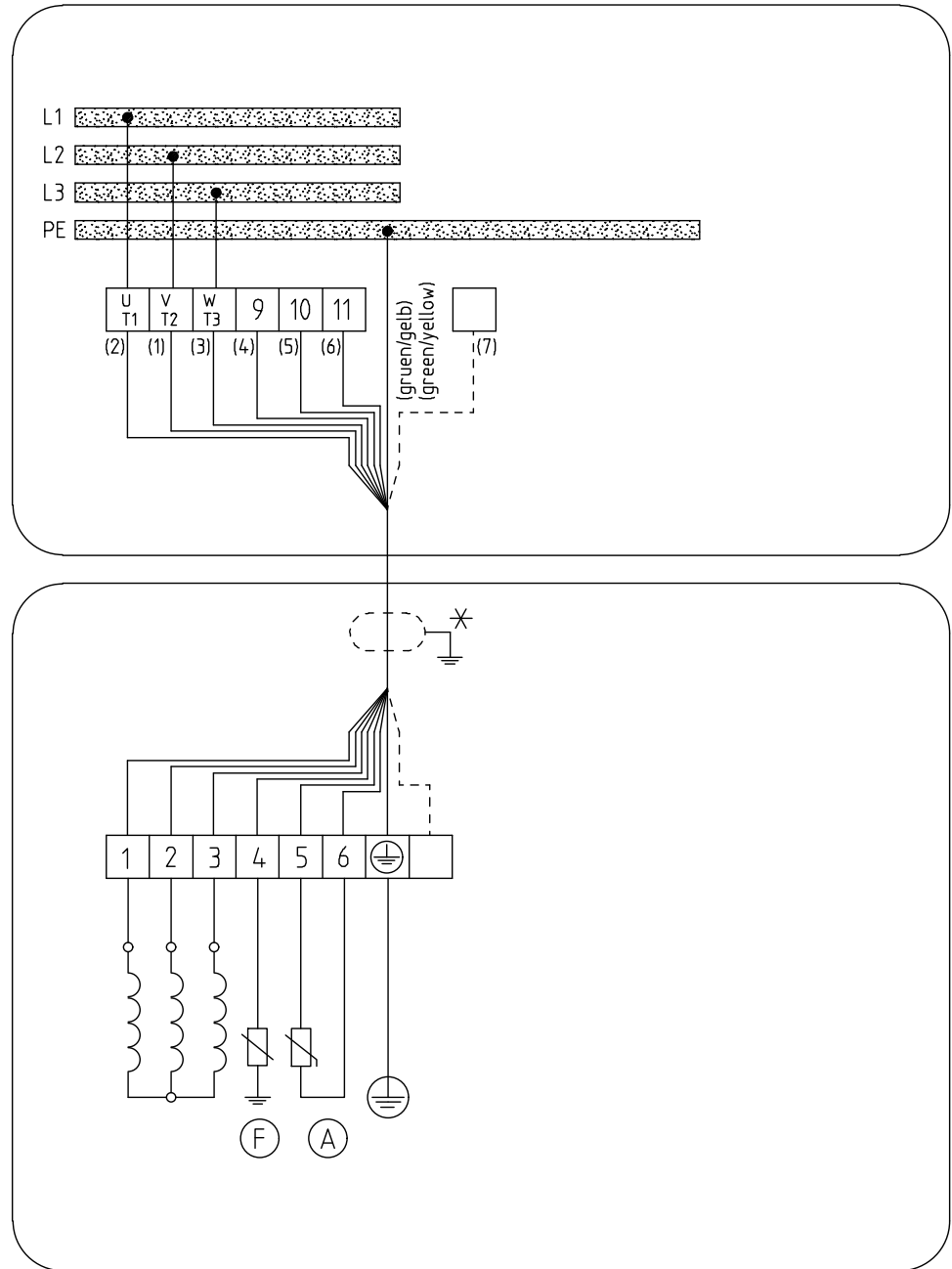


Рис. 32: Схема электрических подключений - двигатели: 1 4, 2 4, 3 4

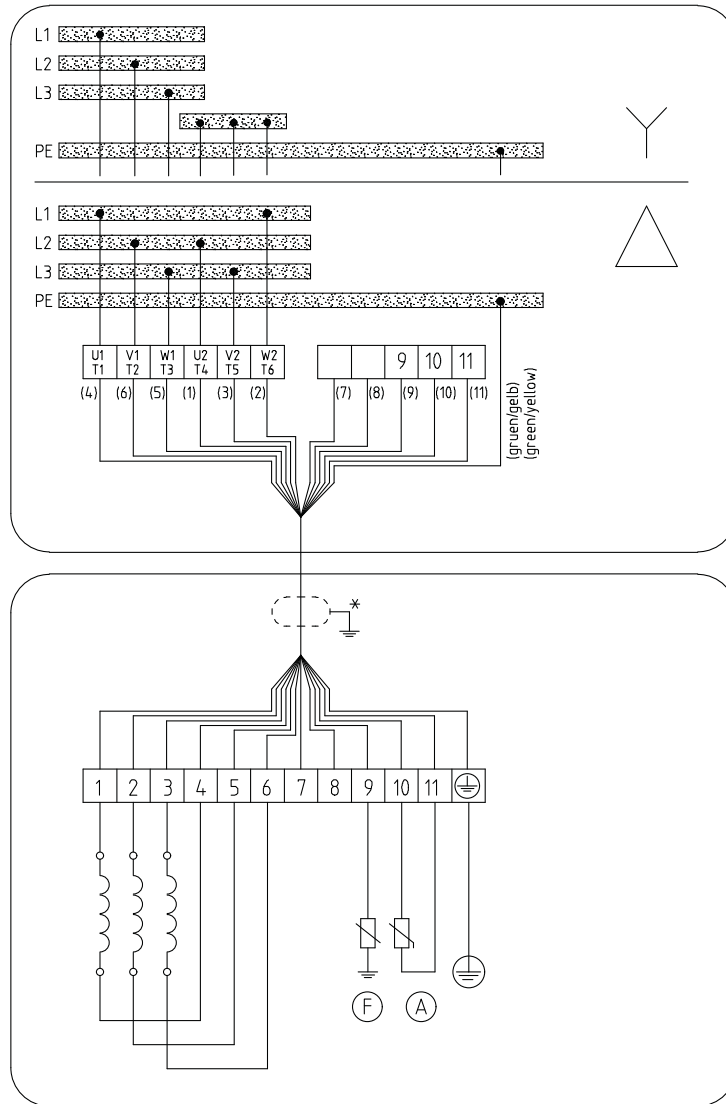
*	По запросу - экранированный провод
(A)	Температура двигателя (позистор)
(F)	Утечка в двигатель

9.3.2 Электродвигатели: 4 4, 5 4, 6 4, 11 4, 16 4, 23 4

**ВНИМАНИЕ**

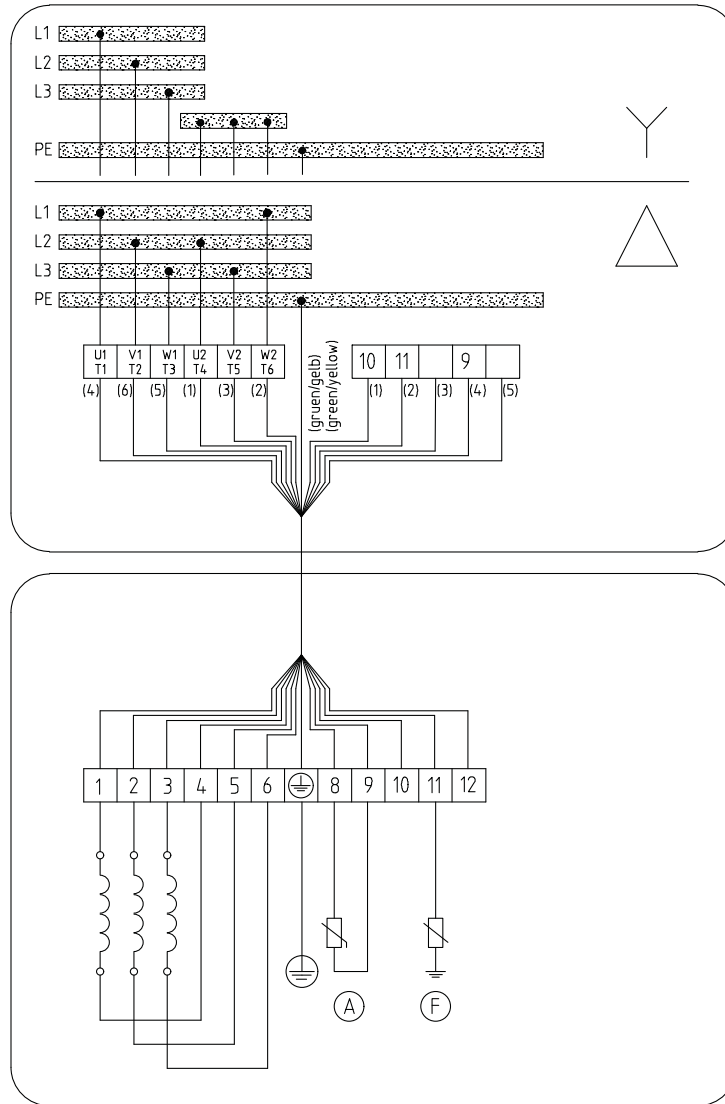
**Неправильное электрическое подключение**  
Повреждение обмотки!

▶ Следите за правильностью подключения и направления вращения. (⇒ Глава 5.5 Страница 29)



**Рис. 33:** Схема электрических подключений - двигатели: 4 4, 5 4, 6 4, 11 4, 16 4, 23 4 для проводки 12G 1,5 и 12G 2,5

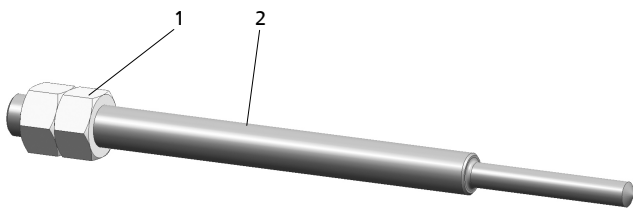
*	По запросу - экранированный провод
Ⓐ	Температура двигателя (позистор)
Ⓔ	Утечка в двигатель



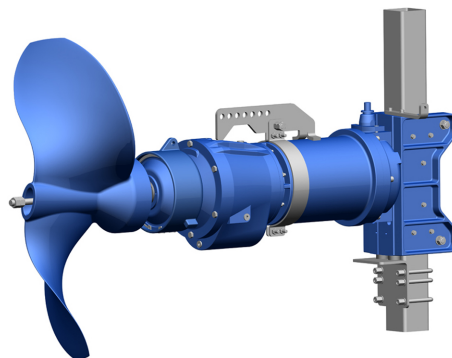
**Рис. 34:** Схема электрических подключений - двигатели: 4 4, 5 4, 6 4, 11 4, 16 4, 23 4 для проводки 7G4 + 5 × 1,5 и 7G6 5 × 1,5 и 7G10 5 × 1,5

Ⓐ	Температура двигателя (позистор)
Ⓕ	Утечка в двигатель

## 9.4 Отжимной винт



Отжимной винт



Затянутый отжимной винт

1	Гайка
2	БОЛТ С РЕЗЬБОЙ

Отжимной винт упрощает демонтаж пропеллера и снятие пропеллера с вала погружной электромешалки. Винт с внутренним шестигранником с диском вынимается, и болт с резьбой (2) с помощью гайки (1) до упора устанавливается в отжимную резьбу пропеллера. Тем самым пропелер без усилий можно снять с вала.

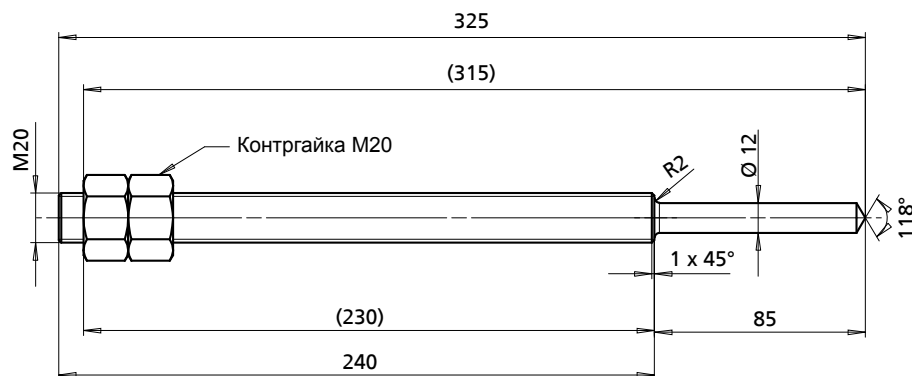


Рис. 35: Отжимной винт M20 × 325

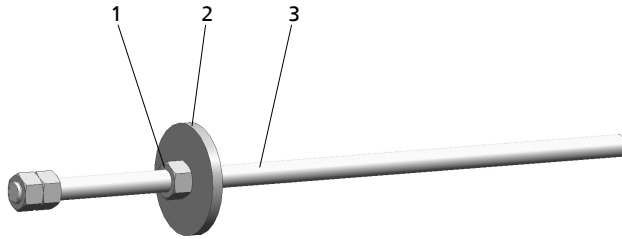


Рис. 36: Отжимной винт M20 × 425

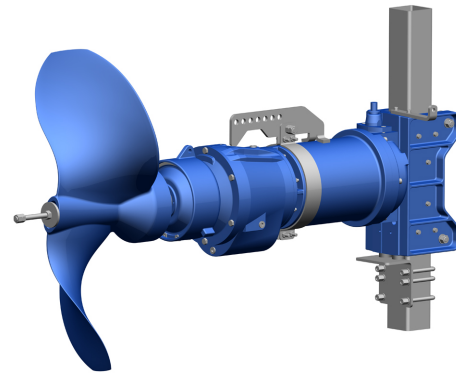
Таблица 23: Отжимные винты для пропеллера

Наименование		Амарпроп										Материал
		1000	1200	1380	1400	1600	1800	1801	2000	2200	2500	
Отжимной винт	M20 × 325	-	×	×	×	×	×	×	-	-	-	A4-70
Отжимной винт	M20 × 425	×	-	-	-	-	-	-	×	×	×	A4-70

## 9.5 Стяжная шпилька



Затяжной винт



Затянутый затяжной винт

1	Гайка
2	Шайба
3	БОЛТ С РЕЗЬБОЙ

Затяжной винт упрощает монтаж пропеллера на валу погружной электромешалки. Резьбовой болт (3) затягивается на валу, пропеллер и диск (2) насаживаются на вал. Гайка (1) затягивается до упора так, чтобы пропеллер был насажен на вал.

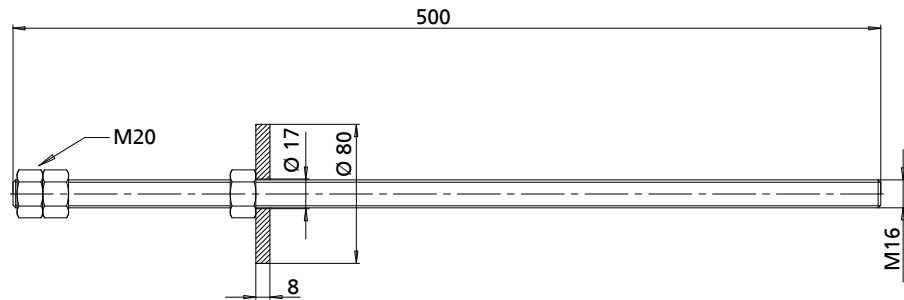


Рис. 37: Стяжная шпилька M16 × 500

Таблица 24: Стяжная шпилька для пропеллера

Наименование	M16 × 500	Амарпроп										Материал	
		1000	1200	1380	1400	1600	1800	1801	2000	2200	2500		
Стяжная шпилька	M16 × 500	X	X	X	X	X	X	X	X	X	X	X	A4-70

## 10 Свидетельство о безопасности оборудования

Тип: .....  
 Номер заказа/  
 Номер позиции заказа<sup>10)</sup>: .....

Дата поставки: .....

Область применения: .....

Перекачиваемая жидкость<sup>10)</sup>: .....

Нужное отметить крестиком<sup>10)</sup>:



радиоактивная



взрывоопасная



едкая



ядовитая



вредная для здоровья



биологически опасная



легко воспламеняющаяся



безопасная

Причина возврата<sup>10)</sup>: .....

Примечания: .....  
 .....

Изделие/принадлежности были перед отправкой/подготовкой тщательно опорожнены, а также очищены изнутри и снаружи.

Настоящим мы заявляем, что данное изделие свободно от опасных химикатов, а также биологических и радиоактивных веществ.

В насосах с приводом через магнитную муфту вынуть из насоса узел внутреннего ротора (рабочее колесо, крышка корпуса, опора кольца подшипника, подшипник скольжения, внутренний ротор) и очистить его. При негерметичности разделительного стакана также очищаются внешний ротор, фонарь подшипникового кронштейна, защита от утечек и подшипниковый кронштейн или промежуточный элемент.

В насосах с экранированным электродвигателем, для очистки из насоса необходимо вынуть ротор и подшипник скольжения. При негерметичности разделительного стакана камера статора проверяется на вход перекачиваемой жидкости и, при необходимости, снимается.

- Принимать особые меры предосторожности при последующем использовании не требуется.
- Необходимы следующие меры предосторожности в отношении промывочных средств, остаточных жидкостей и утилизации:

.....

.....

Мы подтверждаем, что вышеуказанные сведения правильные и полные, а отправка осуществляется в соответствии с требованиями законодательства.

.....  
 Место, дата и подпись

.....  
 Адрес

.....  
 Печать фирмы

<sup>10)</sup> Обязательные для заполнения поля



## Указатель

**В**

Ввод в эксплуатацию 30  
Взрывозащита 10, 20, 23, 24, 25, 28, 30, 31, 34, 36  
Возврат 15

**Д**

Датчики 24

**З**

Запчасть  
    Заказ запасных частей 53  
Защитное устройство от перегрузки 22

**И**

Использование по назначению 8

**К**

Комплект поставки 18  
Консервация 14  
Контроль утечек 26  
Крыльчатка 17

**М**

Минимальный уровень среды 32  
Моменты затяжки 53

**Н**

Неисправности  
    Причины и устранение 55  
Неполные машины 6  
Номер заказа 6

**О**

Области применения 8

**П**

Подшипник 17

Подшипниковый узел 14  
Помехоустойчивость 24  
Привод 17  
Применение не по назначению 8

**Р**

Работа с частотным преобразователем 24, 34  
Работы с соблюдением техники безопасности 8  
Резерв запасных частей 53

**С**

Свидетельство о безопасности оборудования 68  
Случай неисправности  
    Заказ запасных частей 53  
Смазочная жидкость  
    Качество: 39  
Сопроводительная документация 6  
Стойка для погружной электромешалки 19

**Т**

Техника безопасности 7  
Тип 17  
Типоразмер 16

**У**

Уплотнение вала 17  
Управление по уровню 23  
Условное обозначение 16  
Утилизация 15

**Ч**

Частота включения 31

**Э**

Электромагнитная совместимость 24



**KSB Aktiengesellschaft**

67225 Frankenthal • Johann-Klein-Str. 9 • 67227 Frankenthal (Germany)

Tel. +49 6233 86-0 • Fax +49 6233 86-3401

[www.ksb.com](http://www.ksb.com)